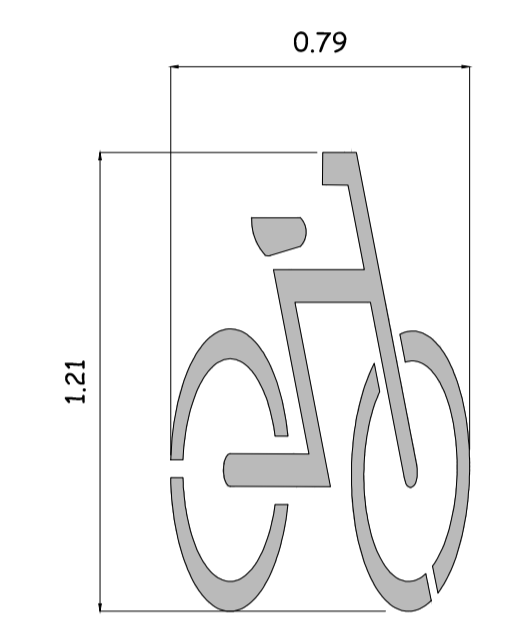
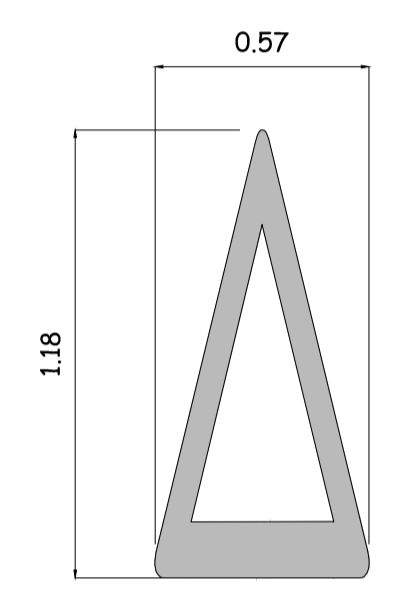


PLANO DE UBICACIÓN



REFERENCIAS

DETALLE DE SELLOS PARA BICISENDA - ESC.1:20 (MEDIDAS EN METROS)



ETAPA 1





RENOVACIÓN URBANA_UNIÓN-VILLA ESPAÑOLA / ISLA DE GASPAR

PLANTA GENERAL

REVISIÓN:	PROYECTO RESPONSABLE FIRMA:	EMPRESA RESPONSABLE FIRMA:	ESCALA 1/20 27-66-19
-----------	-----------------------------	----------------------------	-------------------------