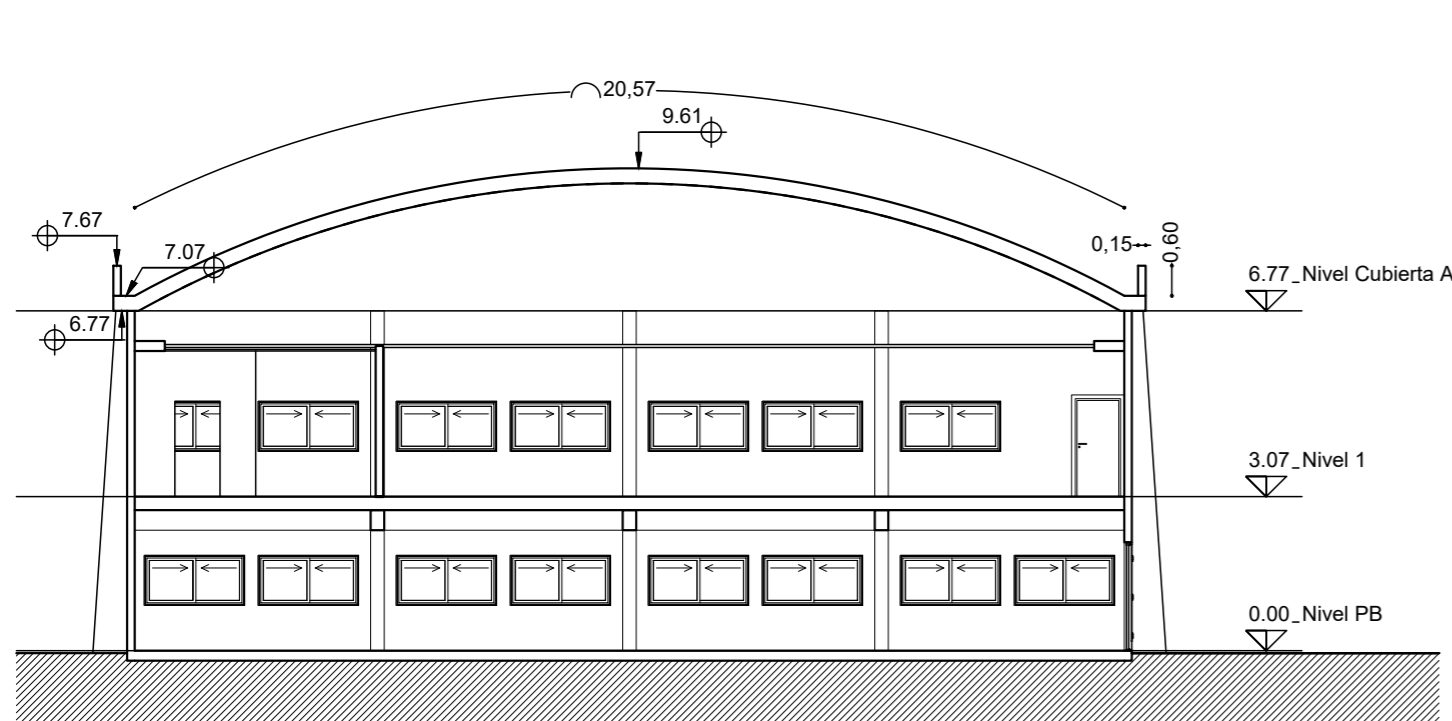
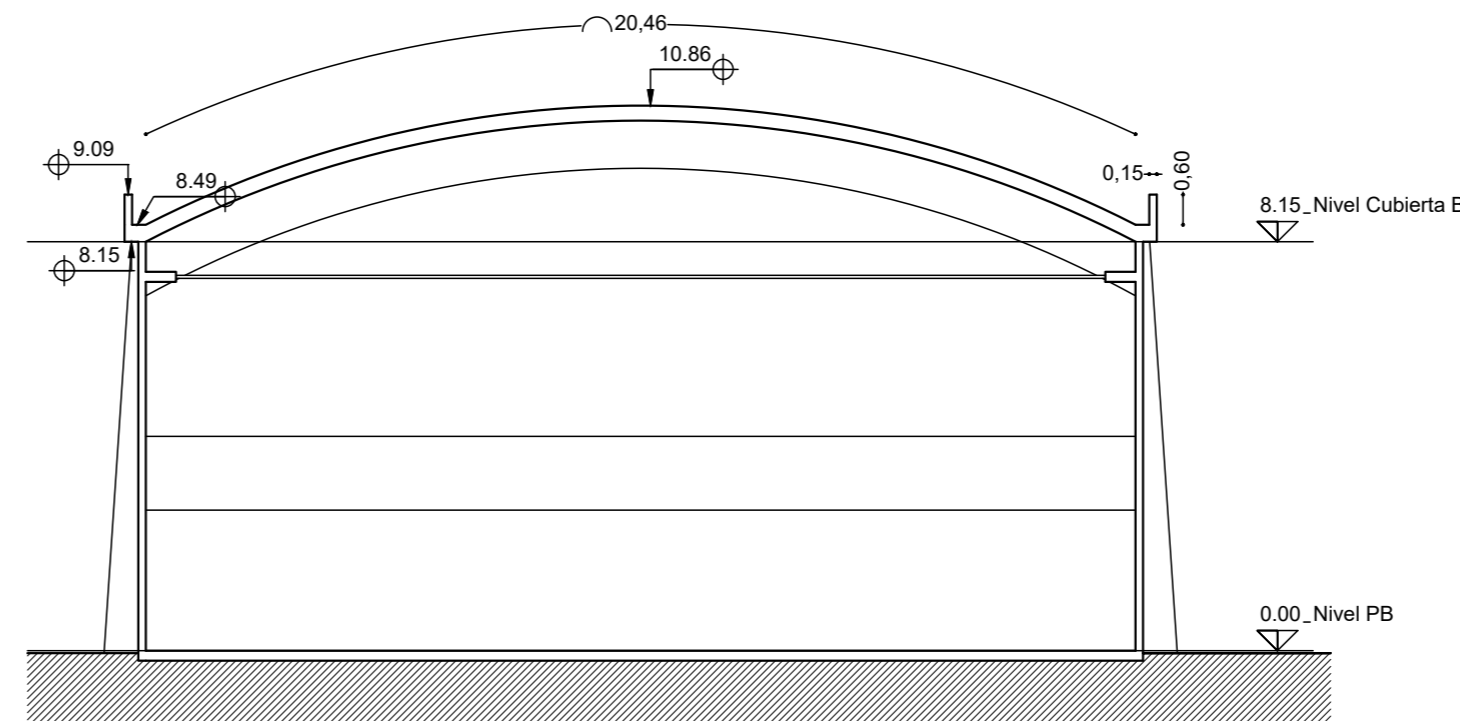


PLANTA DE TECHOS



CORTE AA



CORTE BB

		FUERZA AEREA SERVICIO DE INFRAESTRUCTURA	
UNIDAD:		BRIGADA AÉREA II	
OBRA:		IMPERMEABILIZACIÓN PARCIAL DEL HANGAR DEL EA2	
CONTIENE:		PLANTA DE TECHOS y CORTE TRANSVERSAL	
EQUIPO TÉCNICO:			
Tte. Cnel.(TP) Arq. Esperanza Romano		May. (TP) Arq. Gabriel Furest	
Tte. 1º (TP) Arq. Pedro Rodriguez		Tte. 2º(Esp) T. Const. Alejandra Ramos	
ARCHIVO:			
FECHA:	Marzo 2025	ESCALA:	1-100