

## **CAPITULO I**

### **1.- OBJETO DE LA COMPRA**

El objeto de la compra comprende la reposición de pavimentos de calzada y de vereda y su correspondiente señalización en la subzona 2 de Zona Este de la Gerencia de Operaciones Técnicas de Montevideo, de acuerdo a las especificaciones que se detallan a continuación.

Zona Este: abarca el área que encierra el perímetro conformado por la Rambla desde el Arroyo Carrasco, hasta la calle Florida, Galicia, Convención, Cerro Largo, Arenal Grande, 18 de julio, 8 de octubre, Cno. Maldonado, Cno. Chacarita de los Padres y el Arroyo Carrasco en el departamento de Montevideo.

Subzona 1 de Zona Este: comprende la zona al oeste de la calle Br. Batlle y Ordoñez dentro de la Zona Este.

Subzona 2 de Zona Este: comprende la zona al este de la calle Br. Batlle y Ordoñez dentro de la Zona Este.

Si bien esta Compra corresponde a la subzona 2, puede haber un porcentaje menor de trabajos a realizar en la sub zona 1.

.

### **2.- PLAZO TOTAL DE LA OBRA**

**2.1.-** El plazo total para la realización de los trabajos será de 2 meses aproximadamente o cuando se ejecuten los trabajos por el monto total adjudicado.

**2.2.-** Los plazos del contrato se computarán a partir del día siguiente de la notificación de la adjudicación definitiva.

**2.3.-** El contrato por las tareas cotizadas finalizará cuando se ejecuten los trabajos por el total del monto adjudicado.

**2.4.-** Se considerará que el período de ejecución de la obra termina el día de la presentación por parte del Contratista de la solicitud de Recepción Provisoria de la totalidad de la Obra, a conformidad del Director de Obra, al que se deberá agregar eventualmente, los días insumidos por la Empresa Contratista para subsanar las observaciones que efectuare el técnico responsable de realizar las inspecciones previas a la recepción provisoria de la obra.

**2.5.-** Se deberá prever la continuidad de los trabajos los días sábados, domingos y feriados.

## **CAPITULO II - ESPECIFICACIONES GENERALES**

### **1.- DE LOS TRABAJOS A REALIZAR**

La Dirección de Obra podrá variar los procedimientos descritos en la siguiente memoria, a efectos de un mejor servicio, a solicitud del Organismo o de la Intendencia correspondiente, sin que los costos de la oferta varíen de los cotizados. Estas variaciones pueden ser para la realización de trabajos especiales o comunes y ambas direcciones de obra coordinarán estos cambios.

#### Cantidades estimativas

Ver la Planilla de Comparación en el Anexo 2.

### **1.1.- PAVIMENTO DEFINITIVO EN CALZADA**

#### **1.1.1.-SUB-BASE**

En todas las reparaciones a efectuar, se procederá a la remoción de la sub-base hasta una profundidad comprendida entre los 10 y 25cm y su sustitución por una capa de material granular cementado (100Kg/m<sup>3</sup> de cemento Portland).

**1.1.2.-** Este material granular tendrá un límite líquido menor de 35, un índice plástico menor que 9 y un CBR de 70% a 95% de la densidad máxima de laboratorio.

**1.1.3.-** El grado de compactación exigido será del 90% del valor máximo obtenido en laboratorio.

### **1.2.- Base de hormigón**

**1.2.1.-** La base de hormigón estará formada por una sola capa de hormigón (250kg/m<sup>3</sup> de cemento Portland) sin malla metálica, pudiéndose utilizar balasto lavado como agregado grueso.

**1.2.2.-** A los efectos de lo establecido en el **PGCCPH**, artículos 3-74 y siguientes, se considerarán como válidos el 75% de los valores límites allí establecidos.

### **1.3.- CARPETA ASFÁLTICA**

**1.3.1.-** El espesor de carpeta asfáltica será el de la carpeta adyacente y en ningún caso será inferior a 5 cm.

**1.3.2.-** Se aplicará el **PGCEMAC**, exigiendo una densidad del 95% de la obtenida en laboratorio, no admitiéndose el tendido de mezclas asfálticas de temperatura inferior a 130°C.

### **1.4.- FIRME DE HORMIGÓN**

**1.4.1.-** La reposición se hará de tal modo de evitar diferencias de nivel con el pavimento adyacente, procediendo al sellado de las juntas entre el pavimento nuevo y el existente.

1.4.2.- Rige el **PGCCPH**, debiéndose colocar una malla de acero común de  $3 \text{ kg/m}^2$  o una malla electro soldada de acero especial de  $1,4 \text{ kg/m}^2$  según 2-58. El plazo de curado del firme será de 7 días mínimo o el necesario para obtener una resistencia a la compresión mínima de  $150 \text{ kg/cm}^2$ . Las armaduras existentes deben superponerse un mínimo de 20 cm con la nueva malla.

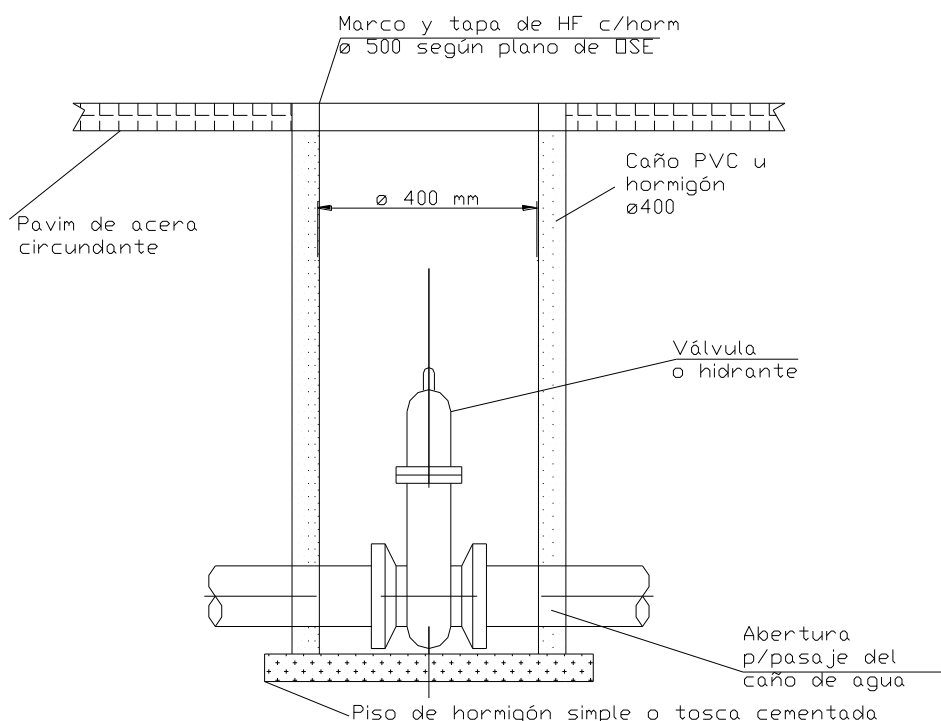
## 1.5.- CONSTRUCCIÓN DE CÁMARAS

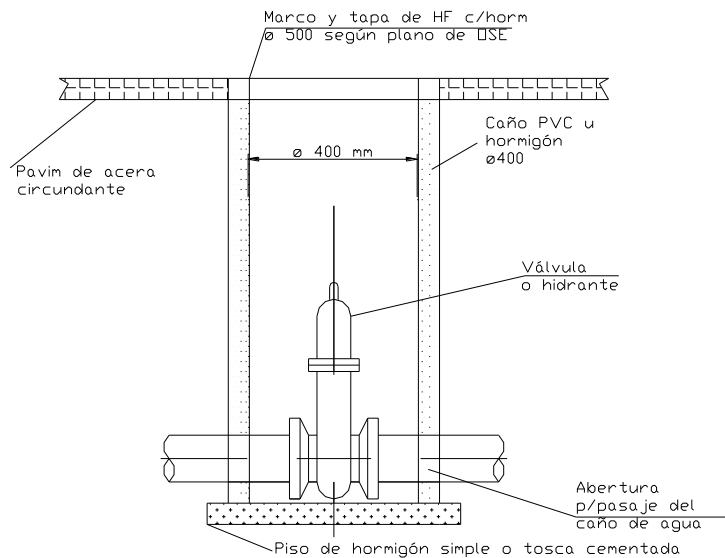
### 1.5.1.- Cámaras para válvulas e hidrantes (TIPO 1)

Las cámaras se construirán con caño de PVC de 400mm de diámetro. Se deberá tener una buena compactación del terreno circundante a la cámara, para luego poder fundar el marco. Se deberá recuadrar el corte donde va a ir inserto el marco y tapa correspondiente con una dimensión aproximada de  $1,20 \times 1,20 \text{ m}$ . Debajo del marco se hará la fundación del mismo con un anillo de sección cuadrada de H<sup>o</sup>A<sup>o</sup> de  $25 \times 10 \text{ cm}$ , con armadura de  $4\text{Ø}10$  y estribos  $\text{Ø}6/15$ , que quedará por debajo del pavimento de rodadura. Se coronará con el pavimento correspondiente, dejando una junta de dilatación contra el marco.

Los marcos y tapas deberán ser de fundición dúctil (o nodular esferoidal), con una aleación hierro carbono (de 2% a 4% de carbono), y un contenido de grafito en forma nodular de 80% mínimo, según norma ISO 1083. Los productos deberán ser fabricados con una garantía ISO 9001, con una carga a rotura superior a 250 KN (25 Toneladas). Las tapas serán articuladas y con autocentrado en el marco de diámetro aproximado a los 600mm, provistas de un sistema de bloqueo al marco compuesto por un tirador de abertura y manipulación oculto en la superficie de la tapa. La superficie de la tapa será antideslizante, articulada a  $120^\circ$  y con bloqueo de seguridad a  $90^\circ$ , poseerán un cierre antirrobo y anti vandálico, con una junta de polietileno antirruido y anti basculamiento.

Croquis ilustrativo:





## 1.6.- PAVIMENTO DEFINITIVO EN VEREDA

**1.6.1-** La reposición de las veredas se realizará en un todo de acuerdo con el PGCCV de la Intendencia de Montevideo.

**1.6.2.-** El color y el tipo de las baldosas a emplear se ajustará al existente en la zona. Para el caso de baldosas especiales, si no se encuentra el mismo tipo de pavimento, se dejará el contrapiso hecho reponiéndose cuando se consiga. El plazo estipulado para la espera de las baldosas especiales será de 1 mes. De no conseguirse en este plazo el pavimento requerido, se deberá demostrar mediante escrito la negociación con la Intendencia de Montevideo y el propietario.

De la misma forma, en caso de ser necesario reponer hormigón de vereda, éste tendrá las mismas características, en cuanto a resistencia, espesor, existencia de armaduras o mallas, juntas y otros detalles constructivos que el adyacente en la zona. Asimismo, se deberá recortar el hormigón existente, utilizando una cortadora de disco. Dichos cortes se realizarán en forma paralela o perpendicular, según el caso, al eje del cordón.

**1.6.3.-** Si la reposición de una caja 20x20 de una llave de servicio está asociada a la reposición de vereda, su costo estará prorrateado en el metraje de la misma.

## **1.7- JUNTAS**

Se construirán juntas de dilatación de la forma establecida en el PGCCV.

## **2.- NOTIFICACIÓN DE LOS TRABAJOS**

### **2.1.- Reposición de pavimentos:**

La Empresa Adjudicataria recibirá con frecuencia diaria y vía electrónica el archivo con las órdenes de trabajo a ejecutar. Dicho archivo será de formato a coordinar, debiendo la Empresa contar con el equipamiento necesario para recibir dicha notificación, considerando una llamada o un correo electrónico tan válido como una orden formal.

En el caso de las notificaciones caratuladas como URGENTE, la Empresa deberá contar con una persona de contacto directo, para hacer llegar la información de manera más rápida y segura.

En la misma notificación deberá constatarse:

- Dependencia
- Dirección del trabajo a ejecutar
- Descripción del trabajo a ejecutar (desglosado según el listado de rubros a ser contratados que figura en el Anexo 2).
- Detalle del metraje a ejecutar.
- Número interno de control de O.S.E.
- Supervisor de los trabajos por parte de O.S.E.
- Señalización colocada por O.S.E.

**2.2.-** La Empresa Adjudicataria iniciará los trabajos durante la jornada siguiente a recibida la notificación (como plazo máximo) salvo los caratulados URGENTE que se deberán iniciar antes de las 3 horas después de recibida la notificación y será la responsable ante terceros por los perjuicios que pudiera ocasionar y específicamente frente a la Intendencia de Montevideo por el incumplimiento de las disposiciones vigentes.

Serán de prioridad los trabajos que se encuentren en zonas pertenecientes a Centros Educativos y de Salud, en los cuales además se deberán extremar las medidas de seguridad durante la ejecución de los trabajos y luego de los mismos para que la circulación peatonal sea fluida y libre de riesgos.

## **3.- PLANIFICACION DE LOS TRABAJOS**

**3.1.-** La Empresa Adjudicataria deberá informar diariamente a la Dirección de Obra la planificación de los trabajos solicitados desglosados de acuerdo a los ítems del rubrado. Esta comunicación se hará vía transmisión de datos, en formato definido por O.S.E.

Esta planificación diaria de trabajo, no puede ser modificada sin la previa autorización de las respectivas supervisiones. Se entiende por planificación, al listado de los trabajos a realizar, así como también al listado de las personas que integran los equipos de trabajo, detallando nombre, cargo y cédula de identidad.

- 3.2.-** Asimismo, diariamente se comunicará vía electrónica los trabajos cumplidos, con los metrajes correspondientes, en cada caso, según los ítems del rubrado con el formato definido por O.S.E. Se tomará como fecha de cumplimiento a efectos de la contabilización de los plazos y las multas, la fecha de comunicada la ejecución según lo dispuesto en el Numeral 5.3 del presente capítulo -Obra Hecha-. El no cumplimiento de esta disposición, ameritará la aplicación de una multa del 10% sobre todos los trabajos del planillado no informados por cada día hábil.
- 3.3.-** En los casos de imposibilidad de inicio de los trabajos, se deberán comunicar vía transmisión de datos los mismos y los motivos por los cuales no se realizan. Dicha notificación debe realizarse dentro de los 2 días hábiles a partir de la fecha de recepción de la solicitud por parte de la Administración. Los trabajos cuya imposibilidad de inicio fuera informada luego de los 2 días de solicitado generarán multas.
- 3.4.-** El trabajo terminado debe tener un control de calidad con la aprobación expresa del inspector responsable de la Empresa. A tales efectos, la Empresa deberá describir en la oferta el sistema de certificación interno que desarrollará para el control de la calidad y de los metrajes de los trabajos.

#### **4.- PLANILLA DE PERSONAL Y EQUIPOS**

Se deberá elaborar una planilla conteniendo el detalle de equipos y personal que se designarán para trabajar con exclusividad en la obra licitada en el presente pliego, dando lugar, en caso de incumplimiento de la propuesta de la Empresa Adjudicataria, al llamado de atención e inclusive la rescisión del contrato, sin derecho a reclamación ninguna por parte de la Adjudicataria.

#### **5.- DEL PLAZO DE EJECUCIÓN**

Una vez hecha la notificación de los trabajos, la Empresa Adjudicataria contará con los siguientes plazos para la realización de los mismos:

Los pasos a seguir son los siguientes:

#### **PAVIMENTOS DE CALZADA**

Los pasos a seguir son los siguientes:

- 1) Recorte (encuadramiento) del bache.
- 2) Limpieza y retiro del material sobrante y del material de la excavación.

## OBRAS SANITARIAS DEL ESTADO

### Zona Este

#### Compra Directa 10041953

---

- 3) Tapado con balasto compactando por capas (de acuerdo a lo especificado por la Intendencia de Montevideo).
- 4) Construcción del pavimento definido en la solicitud y de acuerdo a las especificaciones técnicas que la Intendencia de Montevideo determine.

Los pasos 1, 2 y 3 serán realizados en el mismo día de notificación de la reposición, teniendo para el resto de los trabajos los días que habilita la Intendencia de Montevideo, y que están previstos en el presente pliego (5 días hábiles).

En el caso de cortes transversales (cruces de calle), la Empresa deberá comenzar inmediatamente (4 horas máximo desde el momento de la comunicación) los trabajos de reposición, en este caso se deberá comenzar a trabajar en la colocación de un pavimento provisorio para habilitar media calzada, teniendo luego 24 horas para comenzar la reposición de pavimento definitivo de la media calzada restante. El plazo para la reposición de pavimento definitivo para todo el cruce será de 10 días, luego de los cuales se computarán las multas previstas en el pliego.

#### PAVIMENTOS DE VEREDA

- 4 días hábiles

Para ambos pavimentos se considerará un trabajo ejecutado dentro del plazo previsto, aquel trabajo en el que, entre la fecha de notificación por parte de la Administración y la fecha de cumplimiento informado por la Empresa Adjudicataria, hayan pasado como máximo 4 días hábiles.

- 5.1.- En los cortes caratulados **URGENTES**, la Empresa Adjudicataria deberá iniciar la reposición del pavimento definitivo dentro de las 3 horas de la notificación.
- 5.2.- Simultáneamente a la pavimentación, deberá procederse al retiro de los escombros y de la señalización, de manera de asegurar la transitabilidad, tanto vehicular como peatonal. En caso de entrada de vehículos se deberá asegurar el acceso las 24 horas mediante la colocación de algún elemento resistente al peso de los vehículos (por ejemplo un chapón metálico) el cual será retirado una vez habilitado el pavimento en forma definitiva. Estos casos serán considerados de ejecución urgente con un plazo de 3 horas una vez notificado el trabajo a la Empresa Adjudicataria.

#### 5.3.- Ampliaciones de plazo:

Solo serán causas justificables de prórroga:

- a) Días de lluvia (serán días hábiles).
- b) El Contratante no permite el acceso a alguna parte de la Zona de Obras en la fecha de toma de posesión especificada en los datos del contrato.

## OBRAS SANITARIAS DEL ESTADO

### Zona Este

#### Compra Directa 10041953

---

- c) El Director de Obra ordena una demora o no emite oportunamente los planos, especificaciones o instrucciones requeridas para ejecución de la Obra.
- d) Adicionales de Obra oficialmente aprobados que ameriten una ampliación de plazo. La prórroga del plazo será proporcional al porcentaje del monto de la ampliación aprobada respecto al de la obra original. En caso que el aumento de obra corresponda a una tarea crítica, el Contratista podrá solicitar una prórroga de plazo complementaria, realizando la correspondiente justificación, la que será evaluada asimismo por el Director de Obra, quien resolverá al respecto. La ampliación de plazo por este concepto no amerita la devolución de multas por atraso en la ejecución de los trabajos que ya se hubieran efectuado con anterioridad a la aprobación de dicho adicional.
- e) Causas de Fuerza Mayor que el Director de Obra dictamine como tales.

Las solicitudes de prórroga que correspondan, a causas habituales tales como lluvias o paros de la construcción, deberán ser planteadas por escrito al Director de Obra dentro del primer día hábil de aparecidas las causas que las pudieran ameritar. Las mismas deberán ser debidamente justificadas y quedarán a resolución del Director de Obra.

Toda solicitud planteada fuera del plazo estipulado no será atendida.

El Director de Obra resolverá la pertinencia de la prórroga solicitada conjuntamente con la aprobación de los trabajos correspondientes afectados por dicha causal.

#### **5.3.- Obra Hecha:**

Se considerará como un trabajo terminado, correcto y aceptado –“Obra Hecha”- sólo aquel que, aparte de cumplir con los requisitos técnicos, incluya también el retiro total de escombros y señalización, y se cumpla dentro de los plazos previstos. Cualquier apartamiento a este requisito será pasible de la aplicación de multas previstas en la presente memoria.

#### **5.4.- Imposibilidad de cumplimiento**

La Empresa Adjudicataria podrá devolver los trabajos en los cuales no le sea posible trabajar por motivos ajenos a su responsabilidad (persiste pérdida, no se localiza, etc.) dentro del plazo de los 2 días hábiles desde la notificación del trabajo. Si la información de la imposibilidad de ejecutar el trabajo fuera informada a O.S.E fuera de dicho intervalo de tiempo, correrán las multas previstas por incumplimiento de plazo.

#### **5.5.- Incumplimientos:**

En caso de incumplimiento de los plazos previstos, serán aplicadas las multas previstas en la presente memoria, conjuntamente con la certificación de los correspondientes trabajos.



**6.- EJECUCIÓN DE LOS TRABAJOS**

- 6.1.-** Dentro de los plazos previstos en la presente memoria, la Empresa cumplirá con los trabajos solicitados.
- 6.2.-** Los trabajos cotizados deberán cumplir con las especificaciones técnicas establecidas en esta memoria y con todas las disposiciones municipales vigentes.
- 6.3.-** Se deberá contar en cada frente de obra por lo menos con un encargado al mando de los trabajos y un Oficial. El incumplimiento de este Numeral ameritará una multa equivalente a un día de atraso por cada día de ejecución de los trabajos correspondientes a ese frente de obra.
- 6.4.-** La Empresa Adjudicataria deberá nombrar un responsable de inspeccionar los trabajos, así como remitir a la Administración la información de trabajo cumplido (área, calidad, etc.) o sin cumplir verificada por el mismo, según dispuesto el Numeral 3.4 del presente Capítulo.
- 6.5.-** Los trabajos cotizados deberán cumplir con las especificaciones técnicas establecidas en esta memoria y con todas las disposiciones municipales vigentes de la Intendencia de Montevideo.
- 6.6.-** Una vez culminado los trabajos, la Empresa Adjudicataria comunicará la finalización de los mismos vía correo electrónico y dispondrá de 48 hs para visitar en conjunto con el Director de Obra la misma, en donde se dará la conformidad por el trabajo realizado.

**7.- REALIZACIÓN DE TRABAJOS EN RÉGIMEN EXTRAORDINARIO**

Si para cumplir los plazos estipulados para la realización de las obras, fuera necesario habilitar uno o más turnos de trabajo, que totalicen jornadas de labor de más de 8 horas diarias, o trabajar los domingos y/o días feriados, se deberá tener en cuenta lo estipulado en los Numerales siguientes:

- 7.1.-** El Contratista realizará las gestiones pertinentes y dará cuenta por escrito al Director de Obra con al menos 5 días hábiles de anticipación, de la fecha en que comenzará a trabajar más de un turno, y será de cuenta del Contratista el costo por todo concepto, originado por la extensión del horario de trabajo de personal de contralor, vigilancia y Dirección de Obra de la Administración.
- 7.2.-** El posible exceso de aportes por concepto de Leyes Sociales y Cuota Mutual que se origine por estos trabajos realizados en régimen extraordinario serán de cargo exclusivo del Contratista y serán descontados de los pagos (certificados de obra) que el Contratante deba efectuarle, o, en el caso de que sea el pago del último certificado se le retendrá el 15% hasta se constate que no hubieron exceso de aportes por concepto de Leyes Sociales y Cuota Mutual.

## **OBRAS SANITARIAS DEL ESTADO**

### **Zona Este**

#### **Compra Directa 10041953**

---

- 7.3.-** La Administración, así como sus funcionarios, no tendrán responsabilidad alguna por cualquier reclamación o sanción a que diera lugar el Contratista por violación de las leyes, ordenanzas y/o reglamentaciones vigentes.
- 7.4.-** La vestimenta del personal que realice los trabajos deberá tener distintivos claramente visibles que permitan identificar la Empresa Adjudicataria.
- 7.5.-** Sobre el frente de la obra, la Empresa Adjudicataria instalará un cartel con el logotipo de O.S.E. En el mismo se hará mención la obra que está siendo ejecutada así como la Empresa a cargo de la misma.

#### **8.- SUPERVISIÓN DE LOS TRABAJOS COTIZADOS**

- 8.1.-** La Zona Este designará a la persona que tendrá a su cargo la Dirección de las Obras, quien determinará y coordinará con el Director de Obra de la Empresa Adjudicataria, la ejecución de las obras complementarias. El Director de Obras de la Administración podrá designar supervisores que controlarán los trabajos que se realicen.
- 8.2.-** Funcionarios de O.S.E efectuarán las inspecciones de las obras, centros de producción, almacenamiento, etc., a su mejor conveniencia, obligándose el Contratista o proveedor a otorgar las facilidades necesarias.

#### **9.- CONTROL DE CALIDAD DE LAS REPOSICIONES**

- 9.1.-** Las obras ejecutadas por la Empresa Adjudicataria, deberán contar con la aprobación explícita, de la Unidad Ejecutora de Remociones de la Vía Pública de la Intendencia de Montevideo, a los efectos de considerarlas "Obra Hecha".
- 9.2.-** La información diaria que remitirá la Empresa Adjudicataria a la Dirección de Obra de la Administración o supervisión designada por ésta, con los trabajos cumplidos, deberá contener, además de lo establecido en el Numeral 3 - Planificación de los Trabajos- Capítulo II, lo establecido en el Numeral 2 -Notificación de los Trabajos- del Capítulo II y el número de trámite de recepción de la Intendencia correspondiente que identifican cada Orden de Trabajo.
- 9.3.-** Asimismo, la planilla diaria que remitirá la Empresa Adjudicataria deberá ser firmada y avalada por el Inspector Responsable.

#### **10.- VERIFICACIONES DE LOS TRABAJOS REALIZADOS**

- 10.1.-** La Administración contará con un plazo de 7 días calendario para verificar la información antes declarada, luego de los cuales estos trabajos quedan validados para su liquidación.
- 10.2.-** En caso de constatarse diferencias, luego de notificadas las mismas, la Empresa Adjudicataria dispondrá de 3 días calendario para contestar, vencidos estos, las

## **OBRAS SANITARIAS DEL ESTADO**

### **Zona Este**

#### **Compra Directa 10041953**

---

observaciones quedan inamovibles a los efectos de su liquidación a criterio del Director de Obra. En los casos en que la planilla de trabajos cumplidos haya sido enviada sin el aval del Inspector Responsable, no habrá lugar a apelación por parte de la Empresa Adjudicataria y las diferencias constatadas por parte de la Administración quedarán firmes automáticamente.

**10.3.-** Se podrán constatar hasta 3 diferencias por mes en las planillas de trabajos cumplidos o sin cumplir. En los casos en que se supere este número, la Administración aplicará una multa equivalente a 3 días de atraso por cada trabajo que presente inconsistencias respecto al planillado.

### **11.- OBRAS ACCESORIAS**

Corresponde por parte de la Empresa Adjudicataria ejecutar como obras accesorias, cuyo importe estará prorrateado en el precio unitario de los distintos rubros, todas aquellas señaladas en la presente memoria y para las cuales no se solicita cotización y todas aquellas, que sin ser mencionadas explícitamente, se consideren necesarias para la ejecución de los trabajos cotizados.

A modo de ejemplo, se citan entre otras, las siguientes:

- reasentamiento o reconstrucción de los cordones existentes, alterados durante el corte;
- consolidación del terreno de fundación;
- desvío de las aguas que pudieran perjudicar la correcta ejecución de los trabajos, durante su realización y los 5 días subsiguientes;
- retiro del material sobrante;
- remoción y retiro del contrapiso y baldosas en mal estado;
- remoción y retiro de aquellos materiales que no sean de recibo;
- ejecución de las cajas, consolidación del suelo, contrapiso, juntas, cordonetas y otras necesarias para ejecutar los trabajos en un todo de acuerdo al PGCCV;

### **12.- DE LA LOCOMOCIÓN**

**12.1.-** El transporte de los materiales, de los equipos y del personal, deberá ser realizado por el Contratista a su costo.

**12.2.-** Los vehículos utilizados para efectuar los traslados de material, equipo, personal y para la realización de los trabajos, deberán ser modelos posteriores al año 2006, en correcto estado en cuanto a su aspecto, y deberán lucir un cartel "Contratado por O.S.E." en ambos laterales.

Todo equipo y vehículos utilizados en los trabajos deberán estar empadronados dentro del territorio nacional y contar con monitoreo satelital propio que permita a la Administración identificar la localización de los distintos vehículos utilizados por la Empresa Adjudicataria durante las horas de realización del trabajo. La Empresa Adjudicataria deberá suministrar a O.S.E el software de la aplicación o la página

## OBRAS SANITARIAS DEL ESTADO

### Zona Este

### Compra Directa 10041953

---

web para visualizar, debiendo ser este sistema confiable tanto en la exactitud como en la continuidad.

#### **13.- FORMA DE COTIZAR**

El oferente deberá cotizar de acuerdo a lo indicado en el Anexo 2. Dicha oferta debe ser válida por seis meses, no se tendrán en cuenta ajustes de precio.

#### **14.- COMPARACIÓN DE OFERTAS**

**14.1.-** Sólo a los efectos de la comparación de las ofertas, se indica las cantidades estimativas de los rubros a contratar en la Planilla N° 2 – “Planilla de comparación” del Anexo 2.

**14.2.-** El Precio Total de la Oferta o Monto de Comparación será igual a la sumatoria de los precios unitarios totales de cada rubro por su correspondiente metraje de comparación, más los aportes por leyes sociales, más los impuestos correspondientes, según lo establecido en el Anexo 2 - Planilla 2: “Planilla de comparación”.

**14.3.-** Entre los Proponentes que cumplan con los requisitos establecidos previamente, la comparación de ofertas se realizará exclusivamente de acuerdo al monto presentado en la Planilla 2 “Comparación de la Oferta” del Anexo 2 de la presente memoria.

**14.4.-** Si la oferta evaluada más baja fuera seriamente desbalanceada en su estructura de precios (precios cotizados, mano de obra declarada, etc.) con relación a la estimación de la Administración del costo real de la obra, ésta podrá rechazarla.

### **CAPITULO III - CONDICIONES GENERALES**

#### **1. REQUISITOS PARA OFERTAR**

##### **1.1. DEL REGISTRO DEL PROVEEDOR**

##### **1.2.**

**1.1.** A efectos de la presentación de las propuestas, los oferentes deberán estar registrados en el RUPE (Registro Único de Proveedores del Estado, Decreto del Poder Ejecutivo N° 155/13). Los estados admitidos para aceptar ofertas de proveedores son: EN INGRESO y ACTIVO.

**1.2.** Para ser adjudicatarios de un proceso de compras con la Administración, los proveedores deberán estar inscriptos en forma definitiva en el referido Registro (RUPE), habiendo adquirido el estado de “ACTIVO”.

## 2. REQUISITOS PARA LA PRESENTACIÓN DE OFERTAS

2.1. Las propuestas deberán enviarse vía correo electrónico a los siguientes destinatarios:

Vivian Iza: [viza@ose.com.uy](mailto:viza@ose.com.uy)

Natalia Cruz: [natalia.cruz@ose.com.uy](mailto:natalia.cruz@ose.com.uy)

A los oferentes que no se presentaren en tiempo, no les serán recibidas las ofertas.

2.2. Se cotizará aclarando mano de obra y monto imponible, desglosando impuestos, según el "Formulario de Oferta" del Anexo 2.

2.3. La propuesta deberá incluir los siguientes documentos:

- a. Certificado de habilitación del Registro Nacional de Empresas del MTOP, debiendo la Empresa tener a la fecha de apertura de la licitación una capacidad de ejecución de acuerdo al Decreto N° 208/2009 del 04/05/2009.
- b. Certificado de inscripción en el Registro de Contratistas de Obras en la Vía Pública de la Intendencia de Montevideo, en un todo de acuerdo con los artículos D 2214.2 y D 2214.3 del Decreto 26.051.
- c. Documentación que acredite el cumplimiento con el Art. 61 de la Ley N°16074 de fecha 10/10/89 que establece la obligatoriedad del Seguro sobre Accidentes de Trabajo y Enfermedades Profesionales.
- d. El "Formulario de Oferta", la "Planilla Lista de Precios" y la "Planilla de Comparación" de acuerdo a lo establecido en los Anexos 1 y 2 del presente Pliego de Condiciones Generales.
- e. Información sobre la empresa proponente de acuerdo a lo establecido en el Numeral 3 del presente Capítulo.
- f. Compromiso asegurando capacidad mínima de operación diaria de acuerdo al Anexo 6.
- g. Información sobre trabajos realizados por la empresa, equipos propuestos para la obra y Director de Obra de acuerdo a lo solicitado en los Anexos 3, 4 y 5.

## 3. INFORMACIÓN SOBRE LA EMPRESA PROPONENTE

Información sobre la empresa proponente, estableciendo: nombre, razón social, contrato de sociedad, domicilio legal en Montevideo, teléfono, fax y dirección postal indicando la ciudad, estado y si es del caso, el código postal y correo electrónico.

#### 4. REQUISITOS PARA LA EMPRESA PROPONENTE

La Empresa Proponente deberá acreditar:

a) Experiencia en obras similares

El Proponente deberá demostrar haber realizado en los últimos 5 años al menos la reposición de:

500 m<sup>2</sup> de reposición de pavimentos de hormigón de calzada.

500 m<sup>2</sup> de reposición de pavimentos de asfalto.

500 m<sup>2</sup> de reposición de vereda de baldosas.

b) Director de Obra y Representante técnico

La Empresa oferente deberá nombrar en su propuesta un Director de Obra, que será el técnico responsable de la misma y coordinará la ejecución de los trabajos con el personal autorizado de la Administración. El Director de Obra deberá contar con reconocida experiencia en la construcción de este tipo de obras y poseer título de Ingeniero Civil otorgado o validado por la Universidad de la República, asimismo deberá contar con experiencia en este tipo de obras dentro de la Empresa Oferente.

En la propuesta deberá adjuntar certificado de estar al día con los aportes al Instituto de Seguridad Social que lo ampare (Caja de Jubilaciones y Pensiones Universitarias, BPS, etc.).

Asimismo deberá nombrar un Representante Técnico, que deberá poseer el título de Ingeniero Civil, quien representará a la Empresa ante la Intendencia de Montevideo, a los efectos que especifica el Decreto 26.051. En la propuesta deberá adjuntar certificado de estar al día con los aportes al Instituto de Seguridad Social que lo ampare (Caja de Jubilaciones y Pensiones Universitarias, BPS, etc.).

El Director de Obra podrá cumplir las tareas del Representante Técnico.

c) Equipamiento

El oferente deberá reportar los equipos necesarios para realizar los trabajos, y documentará la propiedad de los mismos o su disposición mediante subcontratación de equipos o arrendamiento de equipos.

Como mínimo deberán comprometer para la realización de las obras el equipamiento básico que a continuación se detalla:

- 1 hormigonera de 1 bolsa por canchada como mínimo
- 1 Camión de capacidad 2.000 kg para el trabajo diario
- 1 Compactador mecánico: Plancha vibratoria, vibro compactador
- 1 sierra para corte de pavimentos
- 1 equipo de desagote
- 1 compresor
- 1 martillo neumático
- 1 equipo con pala

d) Capacidad mínima de operación diaria

La Empresa que cotice deberá garantizar una capacidad diaria de operación superior a 30 m<sup>2</sup> de reposición de calzada. A tales efectos se deberá completar el compromiso establecido en el Anexo 6.

e) La Empresa Adjudicataria deberá demostrar no tener deudas por servicio o TACs (Trabajos a Cobrar por concepto de rotura en las redes o conexiones de O.S.E) pendientes de pago.

f) Se le dará prioridad desde el punto de vista técnico a aquellas Empresas oferentes que presenten certificación de Calidad ISO 9000 en los procedimientos constructivos y procesos operativos cotizados.

g) Se admitirá la celebración de máximo dos subcontratos por parte de la Empresa Adjudicataria.

**5. DEL PRECIO DE OFERTA Y FORMA DE PAGO**

El plazo de **mantenimiento de oferta** mínimo será de 60 días a partir de la fecha de presentación de la cotización.

La condición de pago será a 60 días fecha de factura.

**6. DE LA MONEDA DE COTIZACIÓN**

Todos los precios deberán ser cotizados solamente en Moneda Nacional.

**7. DE LAS MULTAS**

7.1.- En caso de incumplimiento del contrato se sancionará con una multa equivalente al 10% (diez por ciento) de la adjudicación.

7.2.- Podrá aplicarse sanciones de suspensión o eliminación del Registro de Proveedores de O.S.E. a la empresa adjudicataria, y comunicar de tal decisión al Registro Único de Proveedores del Estado.

7.3.- Serán de aplicación las multas por incumplimiento de los plazos estipulados en el Art.101º del P.C.G.O.

7.4.- Todas las multas aplicadas por la Intendencia de Montevideo, por incumplimiento del adjudicatario de las disposiciones vigentes, serán a su cuenta y cargo.

7.5.- El incumplimiento por la constatación de la ausencia de un Oficial en un frente de trabajo, así como la no presentación de la planilla de equipo y personal, ameritará una multa equivalente a una Unidad Reajutable (1 UR) por cada frente de trabajo y por día de incumplimiento.

## **OBRAS SANITARIAS DEL ESTADO**

### **Zona Este**

#### **Compra Directa 10041953**

---

- 7.6.-** En cada facturación se descontarán las multas por atraso, de los trabajos que se hayan cumplido y estén dentro de la certificación, así también a aquellos trabajos que al momento de la certificación estén pendientes y con plazo de ejecución vencido (se tomarán para el cálculo de estas multas los metrajes solicitados por OSE). Se entiende que la multa por atraso es por el incumplimiento de un servicio, por lo cual el valor de la multa puede exceder al valor del trabajo a ejecutar.
- 7.7.-** De producirse atrasos en los trabajos superiores al 10% de los comunicados en el mes, no se liquidaran los trabajos realizados hasta la puesta al día.
- 7.8.-** La verificación de un trabajo mal realizado, habilitará al Organismo a intimar a la empresa adjudicataria a la inmediata corrección de las irregularidades constatadas, a su costo, lo que no obviará la aplicación de una multa equivalente al 10% del servicio mal efectuado.
- 7.9.-** El incumplimiento total o parcial del adjudicatario a los compromisos contraídos con la Administración, será pasible de las sanciones que al caso correspondan, según lo dispuesto en el Reglamento de Empresas Constructoras de O.S.E., pudiéndose llegar a la rescisión del contrato.
- 7.10.-** La Administración podrá asimismo exigir por la vía correspondiente los daños y perjuicios emergentes del incumplimiento e incluso podrá encomendar la realización del objeto del contrato por cuenta del adjudicatario omiso. De producirse atrasos en los trabajos superiores al 10% de los comunicados en el mes, no se liquidaran los trabajos realizados hasta la puesta al día.
- 7.11.-** La constatación de más de 3 errores mensuales de información en las planillas de trabajos cumplidos, permitirá a la Administración a hacer efectivo el cobro de una multa equivalente a 3 días de atraso por cada trabajo mal informado.
- 7.12.-** En caso de que la Administración constate la presencia de escombros y/o balizas, se procederá a la inmediata aplicación de una multa equivalente al 10% del servicio mal efectuado a la Empresa.

## **8. FINALIZACIÓN DE LA OBRA**

- 8.1.-** En el momento que el Contratista considere haber terminado con todos los trabajos previstos en el contrato, solicitará por escrito la conformidad de la Dirección de Obra. Se considerará obra terminada cuando se cumpla con lo dispuesto en el Numeral 5.3 -Obra Hecha-, del Capítulo II de la presente memoria.
- 8.2.-** La Dirección de Obra verificará que la misma ha sido concluida en sus más mínimos detalles. De confirmarse esto, la obra se considerará finalizada tomándose como fecha de terminación la del recibo por parte de la Dirección de Obra de la solicitud escrita antes mencionada.
- 8.3.-** En caso que hubiera tareas aún no realizadas, o que no estuvieran terminadas a total satisfacción de la Dirección de Obra, la misma lo comunicará al Contratista en un plazo de cinco días hábiles desde la solicitud de terminación. En caso que la



respuesta de la Dirección de Obra excediera ese lapso, los días calendario de demora se agregarán al plazo total de obra.

**8.4.-** El Contratista reanudará sus tareas hasta que vuelva a considerar que los trabajos contratados están cumplidos en cuyo caso realizará una nueva solicitud que tendrá un tratamiento idéntico al anterior, repitiéndose esto tantas veces como la Dirección de Obra lo considere pertinente.

**9. DE LAS OBLIGACIONES DE LA EMPRESA ADJUDICATARIA (NORMAS LABORALES) Y TODAS LAS QUE CORRESPONDAN A LA LEY N° 18.251**

**9.1.-** Son obligaciones de la Empresa Adjudicataria:

- Cumplir con el salario, respetar las horas de trabajo y demás condiciones de empleo fijadas en leyes, laudos y/o convenios colectivos vigentes para la correspondiente rama de actividad.
- Respetar las normas de seguridad e higiene adecuadas a la rama de actividad de que se trate.
- Verter los aportes y contribuciones de seguridad social al Banco de Previsión Social.
- Comunicar a la Administración los datos personales de los trabajadores afectados a la prestación del servicio a fin de facilitar el contralor. La empresa informará los eventuales cambios en la planilla de sus trabajadores afectados a la prestación del servicio contratado por la autoridad contratante.

**9.2.-** La Administración, autorizará el pago una vez acreditada por la empresa contratada el cumplimiento de las obligaciones indicadas.

Para ello, se reserva el derecho de:

- Exigir a la empresa adjudicataria la documentación que acredite el pago de salarios y demás rubros emergentes de la relación laboral.
- Solicitarle exhiba documentación que pruebe estar al día en el pago de la póliza contra accidentes de trabajo, así como las contribuciones de seguridad social.

Estos extremos son exigidos a fin de permitir un correcto control del cumplimiento de las obligaciones asumidas por la empresa contratada.

**9.3.-** Asimismo, la Administración contará con los poderes jurídicos necesarios para retener de los pagos debidos en virtud del contrato, los salarios a los que tengan derecho los trabajadores de la empresa contratada.

**9.4.-** Los pagos correspondientes a los jornales trabajados por los operarios contratados por la Empresa Adjudicataria, no deberán estar supeditados al cobro

de los haberes correspondientes a la Empresa por la prestación de sus Servicios, los que están regidos por las normas laborales vigentes en el país.-

## **10. DE LAS RESPONSABILIDADES**

- 10.1.-** La Empresa Adjudicataria a cargo de la obra deberá dar cumplimiento a lo dispuesto por el art. 14º de la Ley N° 17.897 de fecha 14/09/05 (Inserción laboral de personas liberadas), reglamentada por Decreto de la Presidencia de la República de fecha 14/07/2006.
- 10.2.-** Además de la correcta ejecución de los trabajos solicitados, así como el cumplimiento de los plazos previstos, la empresa adjudicataria será responsable de su personal, equipos e instalaciones empleadas en su relación con el cliente de OSE. El personal y los vehículos de la Empresa adjudicataria deberán contar con una identificación clara y visible con el nombre de la Empresa y deberá incluir un cartel con la leyenda “(nombre de la Empresa) trabajando para OSE”.
- 10.3.-** Sobre el frente de la obra, la Empresa Adjudicataria instalará un cartel con el logotipo de O.S.E. En el mismo se mencionará la obra que está siendo ejecutada así como la Empresa a cargo de la misma.
- 10.4.-** La Administración así como sus funcionarios, no tendrán responsabilidad alguna por cualquier reclamación o sanción a que diera lugar el contratista por violación de las leyes, ordenanzas o reglamentaciones vigentes.
- 10.5.-** La Empresa Adjudicataria se hará responsable por conseguir la información de los demás servicios existentes en la vía pública (Saneamiento, Gas, UTE, T.V cable, ANTEL, etc.).  
Deberá obtener de las autoridades competentes, y previamente a comenzar cualquier trabajo en las calzadas o aceras públicas, toda la información, permisos y autorizaciones que sean necesarios para la ejecución de la obra y dará los avisos requeridos por las leyes, decretos, ordenanzas y reglamentos vigentes.  
Los costos de los mismos serán a cargo de la Empresa y prorrateado en los precios cotizados para los diferentes ítems del rubrado.  
Será el único responsable de los daños que se pudieran ocasionar a estas instalaciones, en la ejecución de los trabajos.
- 10.6.-** En caso de ser necesaria la remoción o traslado de instalaciones existentes, el Contratista deberá coordinar las operaciones con los correspondientes Entes del Estado, quedando obligado al suministro de las ayudas necesarias. Los gastos en que incurra serán pagados por el Contratista y reintegrados por la Administración, reconociéndose un único porcentaje por concepto de gastos generales y administración del 10% (diez por ciento) sobre los gastos. Este porcentaje no incluye el valor agregado que legalmente le corresponde pagar a la Administración
- 10.7.-** El contratista deberá pagar todos los derechos, tasas y tributos inherentes a la ejecución de los trabajos, así como abonar los gastos que originen las referidas gestiones, trámites, permisos y autorizaciones.

## OBRAS SANITARIAS DEL ESTADO

### Zona Este

#### Compra Directa 10041953

---

- 10.8.-** Si alguna de estas obligaciones fuera de cargo directo de la Administración el contratista tendrá derecho a que se le reembolse su pago, debiendo justificar plenamente tal extremo.
- 10.9.-** La Empresa Adjudicataria será responsable de los daños que pueda ocasionar sobre la red de agua en la ejecución de los trabajos, la reparación sobre las instalaciones de OSE las realizará personal de la Administración y el costo de los trabajos será a cargo de la empresa adjudicataria.
- 10.10.-** La Empresa será responsable a su costo, por la conservación de las reposiciones y de todos los trabajos comprendidos en el presente llamado a cotizar, por un plazo de 12 meses a partir de la fecha de recepción por la Dirección de Obra o de la Intendencia de Montevideo, en su caso, en referencia a defectos constructivos no evidentes al momento de la respectiva aprobación.
- 10.11.-** La Empresa será responsable a su costo luego de transcurridas las 24 horas de la notificación del trabajo, de toda la señalización requerida para el correcto cuidado de las reposiciones. Los costos de los mismos serán a cargo de la Empresa y prorrateado en los precios cotizados para los diferentes ítems del rubrado.
- 10.12.-** VIGILANCIA Y CUIDADO DE LAS OBRAS: Hasta la recepción provisoria de obras, la vigilancia y cuidado de las mismas serán de responsabilidad del Contratista, sin perjuicio del derecho de la Administración de hacer las inspecciones, pruebas y contralores establecidos en los pliegos u otros que estimen convenientes.
- 10.13.-** DE LA FUERZA MAYOR: Si la Empresa Adjudicataria se cree imposibilitado de cumplir sus obligaciones por causa de fuerza mayor deberá notificar a la Administración, por telegrama colacionado, dentro de los 10 días de producido el impedimento. Si la otra parte estuviera de acuerdo en la existencia de la fuerza mayor, lo hará conocer de inmediato a la primera, por telegrama colacionado. Si no hubiera acuerdo respecto a la existencia de la fuerza mayor, deberá recurrir a la vía judicial dentro de los 30 días corridos y siguientes y en caso de no hacerlo dentro de este plazo, no podrá alegar ésta.
- 10.14.-** SEGURO DE OBRA: El contratista deberá contratar seguros a nombre conjunto del contratista y del contratante. Contra "todo riesgo de obra", desde la fecha de iniciación hasta la fecha de la recepción provisoria, por un monto mínimo en dólares equivalente al monto total adjudicado, incluyendo IVA y Leyes Sociales. Se utilizará a estos efectos la cotización del dólar americano interbancario tipo vendedor correspondiente al último día hábil del mes anterior a la fecha de la compra directa. Deberá cubrir las siguientes eventualidades que son de riesgo del contratista:
- a) pérdida o daños a las obras y materiales
  - b) pérdida o daño de equipos
  - c) pérdida o daños a la propiedad
  - d) lesiones personales o muerte
- El contratista deberá entregar al Director de Obra, para su aprobación, las pólizas y los certificados de seguro antes de la fecha de iniciación de la obra.

## **OBRAS SANITARIAS DEL ESTADO**

### **Zona Este**

#### **Compra Directa 10041953**

---

- 10.15.-** Se deberá contar con un responsable de salud y seguridad ocupacional (Técnico Prevencionista). El mismo tendrá como cometido tener un Plan, para promover la seguridad y la salud de los trabajadores mediante la aplicación de medidas y el desarrollo de las actividades necesarias para la prevención de riesgos derivados del trabajo. Así mismo el Plan deberá tener en cuenta los riesgos para los transeúntes y el tránsito vehicular de la zona.
- 10.16.-** La Empresa Adjudicataria será responsable de las multas por incumplimiento de las disposiciones vigentes dispuestas por la Intendencia de Montevideo u otro organismo competente.
- 10.17.-** La Empresa Adjudicataria será la responsable de tramitar frente a la Intendencia de Montevideo, todos los permisos de obra necesarios para la ejecución de los trabajos cotizados, especialmente con la Unidad de Control de Obras en la Vía Pública. Los costos de los mismos serán a cargo de la Empresa y prorrateados en los precios cotizados para los diferentes tipos de trabajos.
- 10.18.-** En caso de que se efectuara la tramitación correspondiente para realizar un corte de pavimento y el mismo quedara sin efecto por hacerse OSE cargo del trabajo, se abonará dentro del certificado siguiente, el equivalente al costo del trámite ante la Intendencia de Montevideo, para lo cual se deberá presentar por la Empresa Adjudicataria la factura paga correspondiente a la tramitación del permiso.

#### **11. CESIÓN DEL CONTRATO**

Sólo podrá verificarse la cesión del contrato, si se cumplen las condiciones establecidas en el Art. 75 del TOCAF y previa aprobación de la Administración.

#### **12. LEY 17.940**

Será obligación del contratante el cumplimiento de todas las normas laborales en vigencia, incluyéndose entre ellas la Ley N° 17.940 de 2/1/2006.

**ANEXO 1**

**FORMULARIO DE OFERTA**

Montevideo, \_\_\_\_ de \_\_\_\_\_ de \_\_\_\_.

**Sres. ADMINISTRACIÓN DE LAS OBRAS SANITARIAS DEL ESTADO.**

<b>COMPRA DIRECTA</b>	<b>10041953</b>
-----------------------	-----------------

<b>R.U.T.</b>	<b>RAZÓN SOCIAL</b>		<b>NOMBRE COMERCIAL</b>	
<b>DOMICILIO</b>		<b>NUMERO</b>	<b>TELÉFONO</b>	<b>FAX Y CORREO ELECTRÓNICO</b>

El que suscribe Sr. \_\_\_\_\_, C.I. \_\_\_\_\_, representante de la firma indicada declara estar en condiciones de contratar con el Estado y que se somete a la Leyes y Tribunales del País, con exclusión de todo otro recurso, comprometiéndose a efectuar los trabajos que se detallan en la memoria de Condiciones que rige la Compra Directa N° y de acuerdo con las especificaciones establecidas en el mismo y que ha tenido a la vista por los precios unitarios que cotiza en moneda nacional.

Los precios se establecerán en números y letras. En caso de discordancia se reconocerán válidos los escritos en letras.

**PRECIO TOTAL DE LA OFERTA:** -----(Números)\_\_\_\_----- (Letras)  
(Dicho monto coincide con el "Precio total de la Oferta" de la Planilla de Comparación del Anexo 2 del PCP)

**PLAZO:** Según lo establecido en el Art. \_\_\_\_ de la presente memoria.

**MANTENIMIENTO DE OFERTAS:** El plazo de mantenimiento de oferta mínimo, será el indicado en el **PCP**.

**FIRMA/S**

**Aclaración de Firma/s**

**ANEXO 2**

**LISTADO DE RUBROS**

Rubros a ser contratados en forma unitaria y alcance de los mismos

**Rubro 1 – Pavimento de Hormigón**, se cotizará el precio por metro cuadrado para suministro, tendido y colocación.

**Rubro 2 - Pavimento de Hormigón con carpeta asfáltica**, se cotizará el precio por metro cuadrado para suministro, tendido y colocación.

**Rubro 3 - Pavimento de vereda de baldosas de Hormigón (gris o color)**, se cotizará el precio por metro cuadrado, para suministro, tendido y colocación.

**Rubro 4 - Hormigón de vereda**, se cotizará el precio por metro cuadrado, para suministro, tendido y colocación.

**Rubro 5 - Cámara Tipo 1 en calzada**, se cotizará el precio de construcción por cada cámara en calzada, que incluye suministros, construcción, tapa y relleno.

**Rubro 6 - Caja 20\*20 (independiente)**, se cotizará el precio de construcción por cada caja en vereda, que incluye suministros y construcción.

**Rubro 7 – Tapa de cámara en calle y vereda**, se cotizará el precio de construcción por cada tapa, que incluye suministros y construcción.

**OBRAS SANITARIAS DEL ESTADO****Zona Este****Compra Directa 10041953**

---

**PLANILLA LISTA DE PRECIOS**

El oferente deberá cotizar en forma unitaria los siguientes rubros, los cuales serán liquidados mensualmente según los metrajes realmente realizados. Estos precios incluirán la mano de obra. La no cotización de algunos de estos rubros, implicará que la oferta sea declarada incompleta, lo que motivará su rechazo. Solo a los efectos del cálculo de los aportes de las leyes sociales que OSE deberá verter al BPS se manifestará en forma expresa y para cada rubro, el monto imponible de la mano de obra (personal obrero y capataces, excluido personal de dirección) empleada directamente en la obra.

<b>Rubro</b>	<b>Descripción</b>	<b>Unidad</b>	<b>Precio Unitario del rubro incluye M de O</b>	<b>Monto imponible unitario de jornales declarados del rubro</b>
1	Pavimento de hormigón	m2		
2	Pavimento de hormigón c/carpeta asfáltica	m2		
3	Vereda de baldosas hormigón (gris o color)	m2		
4	Hormigón de vereda	m2		
5	Cámara Tipo 1 en calzada	u		
6	Caja 20*20 (independiente)	u		
7	Tapa de cámara en calle y vereda	u		

**OBRAS SANITARIAS DEL ESTADO**

Zona Este

Compra Directa 10041953

**PLANILLA DE COMPARACIÓN**

Solo a los efectos de la comparación de las ofertas, se indica en la siguiente planilla el metraje de comparación para cada rubro. Se define como precio total del rubro a aquel que resulta de multiplicar el precio unitario del rubro por su metraje de comparación correspondiente. Se define como monto imponible total del rubro a aquel que resulta de multiplicar el monto imponible unitario del rubro por su metraje de comparación correspondiente. Se define como precio total de la oferta al que resulta de la sumatoria de los precios totales de los rubros, más IVA, y más el aporte por leyes sociales que resulta de multiplicar la sumatoria de los montos imponibles de jornales por 0,75. Este precio total de la oferta será el monto que se utilizará para comparar las ofertas.

Rubro	Descripción	Unidad	Metraje de comparación	Precio Unitario del rubro incluye M de O	Precio Total del rubro incluye M de O	Monto imponible unitario de jornales declarados del rubro
1	Pavimento de hormigón	m2	80			
2	Pavimento de hormigón c/carpeta asfáltica	m2	130			
3	Vereda de baldosas hormigón (gris o color)	m2	50			
4	Hormigón de vereda	m2	50			
5	Cámara Tipo 1 en calzada	u	2			
6	Caja 20*20 (independiente)	u	5			
7	Tapas de cámara en calle y vereda	u	5			
SUMATORIA DE PRECIOS Y MONTOS IMPONIBLES TOTALES DE LOS RUBROS					(I)	(II)
IVA = 0,22 X (I)					(III)	
APORTES LL.SS. Y COMPLEMENTO CUOTA MUTUAL = (0,70 + 0,05)*(II)					(IV)	
<b>PRECIO TOTAL DE COMPARACIÓN = (I) + (III) + (IV)</b>					<b>(V)</b>	

**NOTAS:**

- El precio total de la oferta será el monto de comparación de ofertas.



**ANEXO 3**

**OBRAS O TRABAJOS REALIZADOS POR LA EMPRESA SIMILARES A LOS COTIZADOS (en los últimos 5 años)**

Fecha.....

COMPRA DIRECTA N°

**DECLARACIÓN JURADA**

OBRA	REPARTICIÓN O PERSONA CONTRATANTE Y DOMICILIO	FECHA CONTRATO	VALOR OBRA	Tipo de obras construidas	Cantidad Construido s
			<b>TOTAL:</b>		

FIRMA

**ANEXO 4**

**EQUIPOS PROPUESTOS POR LA EMPRESA PARA LA REALIZACIÓN DE LAS OBRAS**

COMPRA DIRECTA N°

Denominación	Marca	Modelo o Tipo	Año	Potencia	Capacidad	Estado de Uso	Observaciones

**ANEXO 5**

**CURRICULUM DEL DIRECTOR DE OBRA PROPUESTO POR LA EMPRESA**

COMPRA DIRECTA N°

Nombre: .....

Nacionalidad: .....

Profesión: .....

Edad: .....

Estudios Cursados: .....

Actividad Profesional:.....

Experiencia en obras similares a la cotizada: .....

Nota: Deberá adjuntar certificado de estar al día con el instituto de seguridad social que lo ampare, y fotocopia del título habilitante.

**PRESENTACIÓN DEL REPRESENTANTE TÉCNICO PROPUESTO POR LA EMPRESA**

COMPRA DIRECTA N°

Nombre: .....

Nacionalidad: .....

Profesión: .....

Edad: .....

Estudios Cursados: .....

Actividad Profesional:.....

Nota: Deberá adjuntar certificado de estar al día con el instituto de seguridad social que lo ampare, y fotocopia del título habilitante.

**ANEXO 6**

**COMPROMISO DE CAPACIDAD DE OPERACIÓN DIARIA**

Fecha.....

Llamado a Compra Directa N°

DECLARACIÓN JURADA

Sres. De Administración de las Obras Sanitarias del Estado

Presente

Estimados Señores:

Por la presente la Empresa ..... declara tener una capacidad de operación diaria superior a 30 m<sup>2</sup> de reposición de calzada.

Debidamente autorizado para firmar la oferta por y en nombre de la Empresa....., se extiende la presente declaración el día.....del mes de.....de.....

Firma

Aclaración de firma

en calidad de