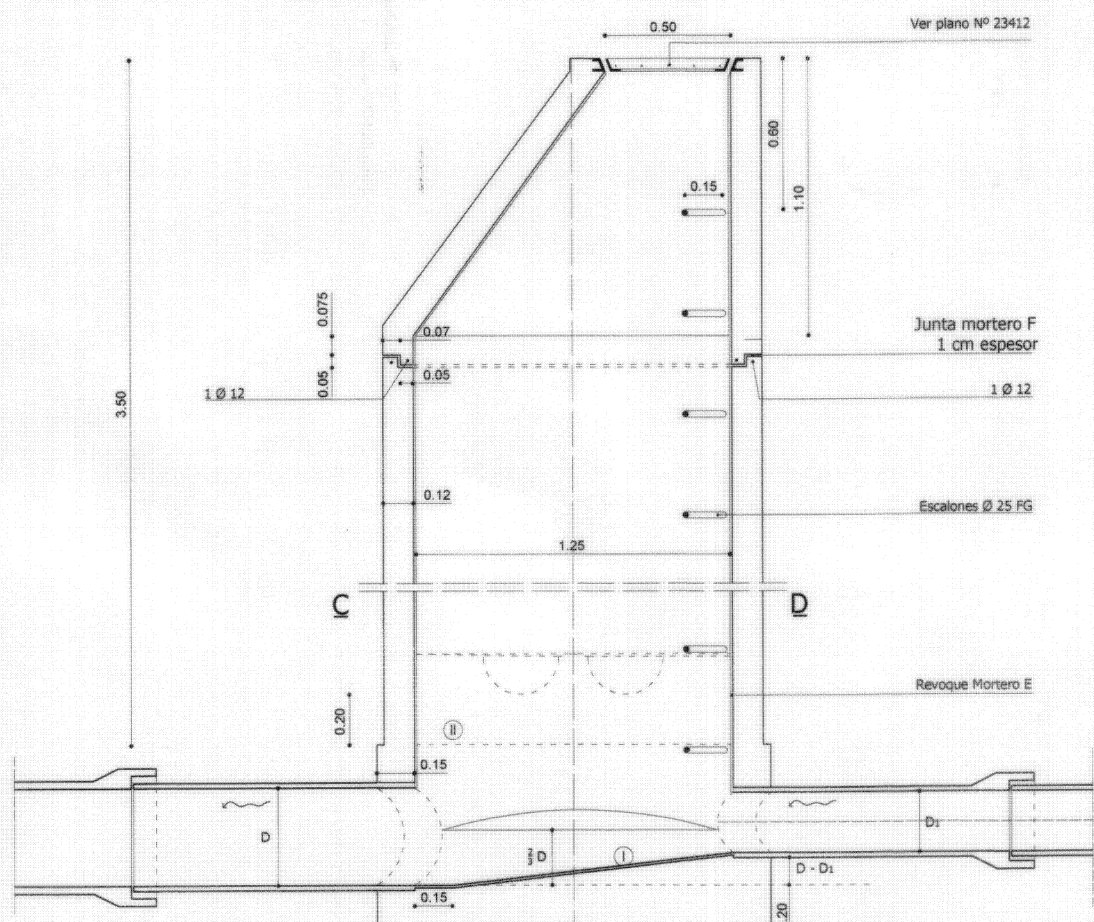


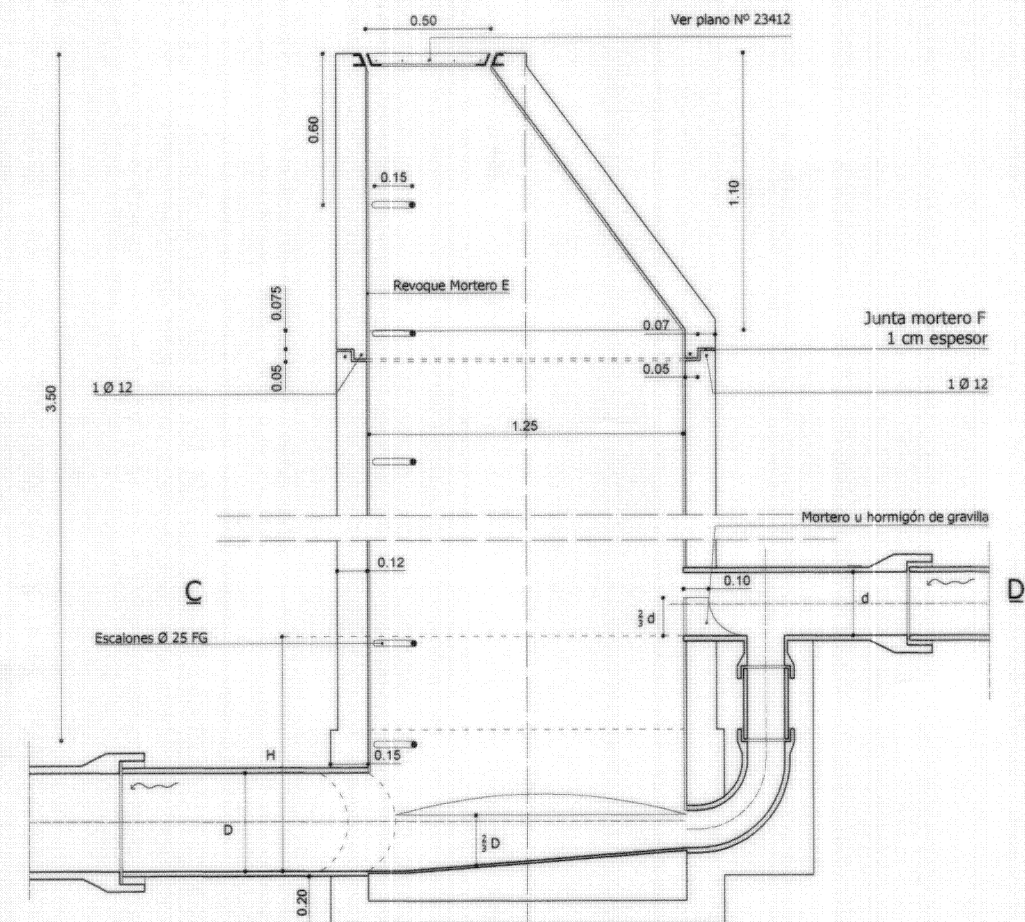
REGISTRO DE 1ª CATEGORIA

CORTE A - B



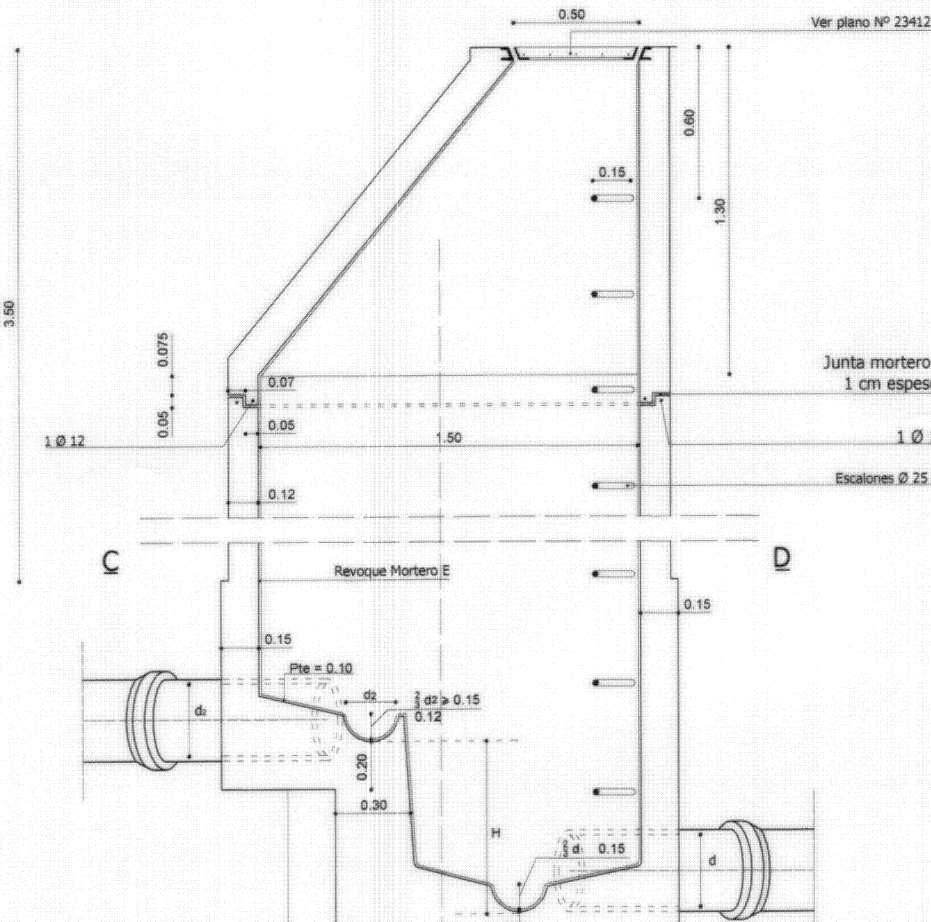
REGISTRO DE 2ª CATEGORIA

H mayor de 0 m 60
CORTE A - B

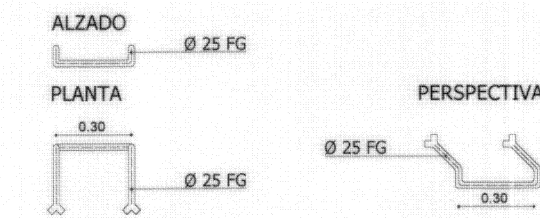


REGISTRO DE 3ª CATEGORIA

H mayor de 0 m 40
CORTE A - B



VARIANTE DE ESCALON PARA PROFUNDIDAD DEL REGISTRO MAYOR DE 3m 18



CAMARA DE LIMPIA

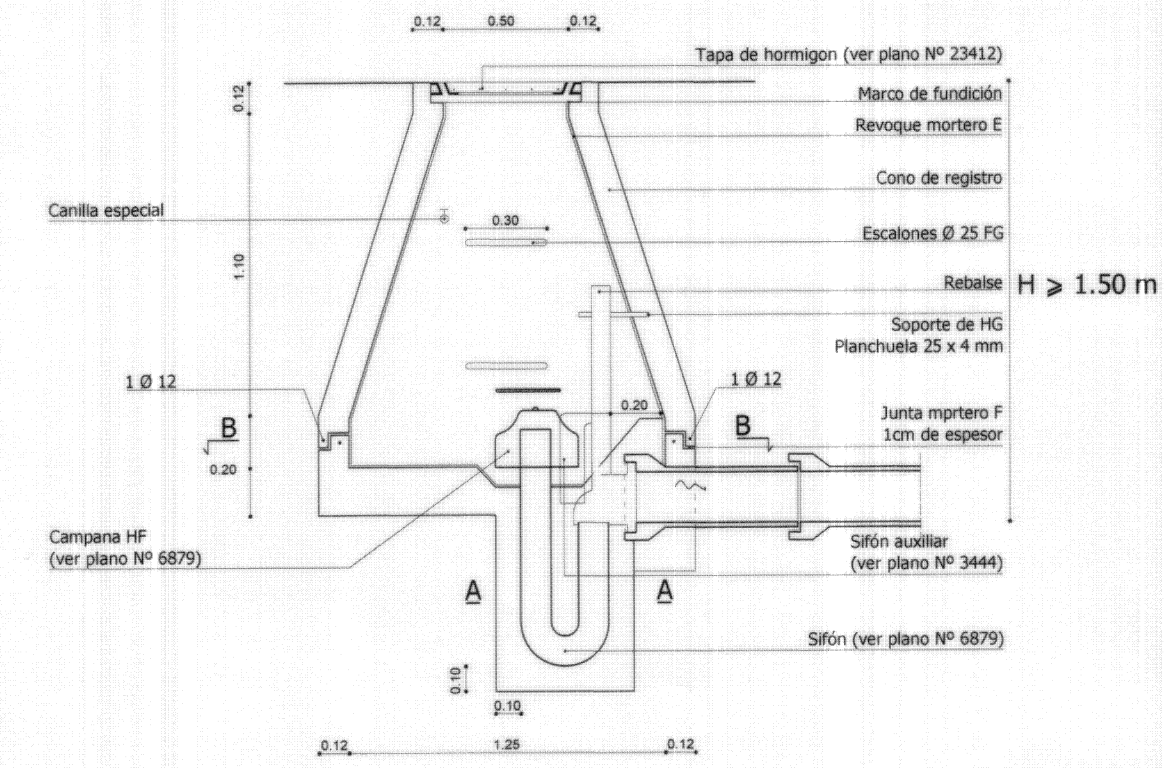
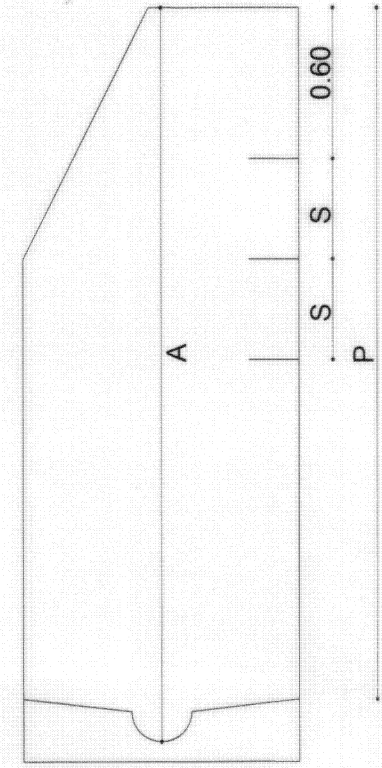


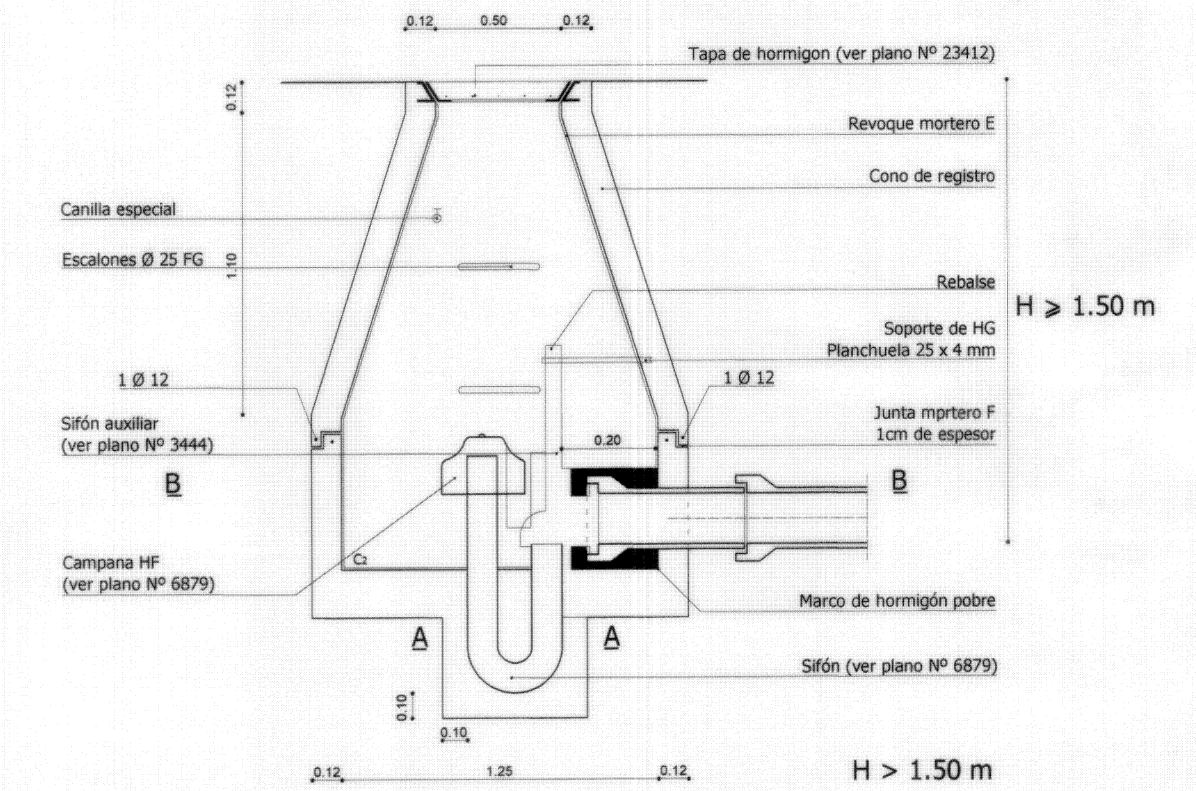
TABLA PARA DETERMINAR EL N° DE ESCALONES EN FUNCION DE P

Altura P	n° de escalones
1.20	2
1.51	3
1.90	4
2.33	5
2.76	6
3.19	7
3.62	8
4.05	9
4.48	10
4.91	11
5.34	12
5.77	13
6.20	14
6.60	15
7.00	16
7.40	17
7.80	18
8.20	19
8.60	20

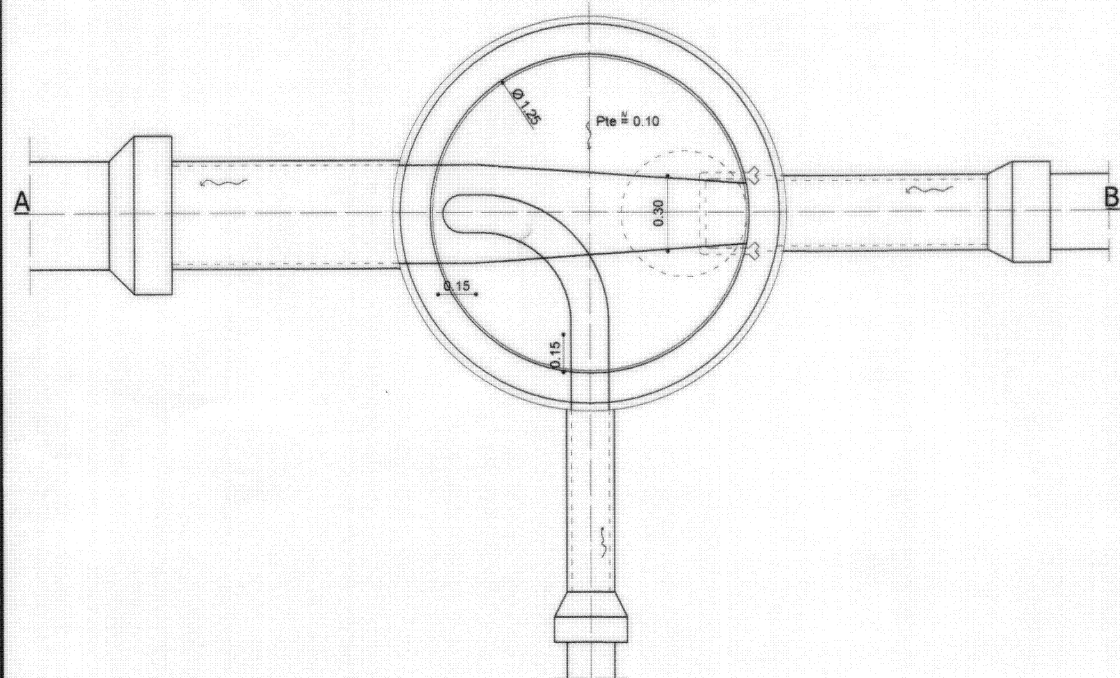
$S = \frac{P - 60}{n}$
 n = Número de escalones
 A = Altura desde el zampeado hasta el nivel de la tapa
 S = Distancias entre escalones
 P = Profundidad de bajada



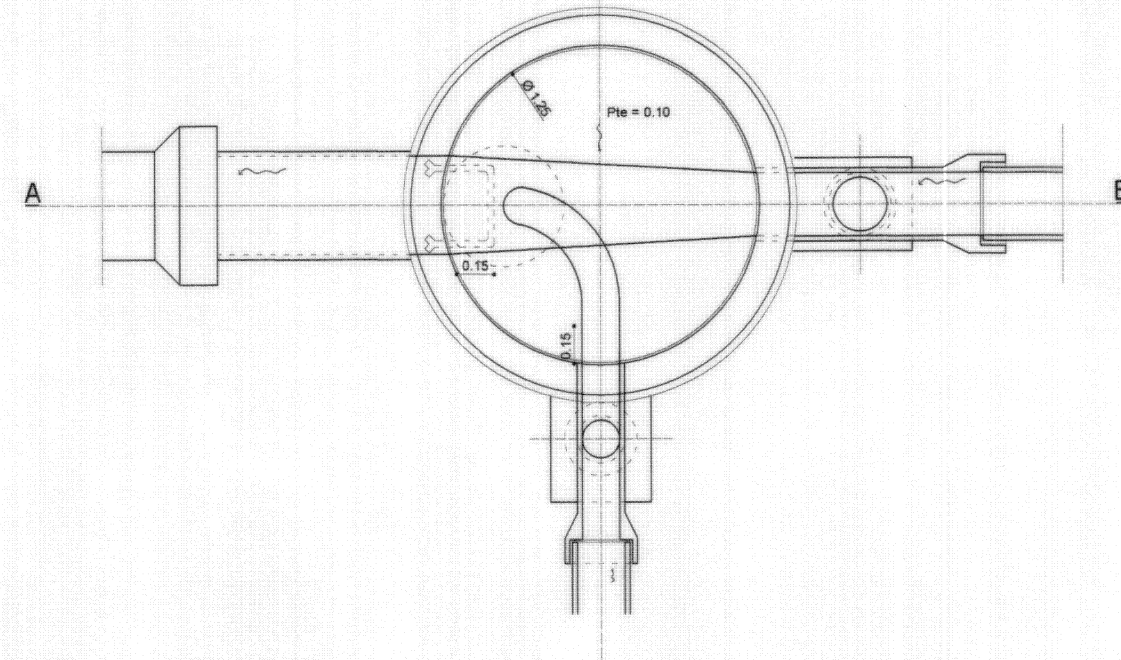
VARIANTE DE CAMARA DE LIMPIA



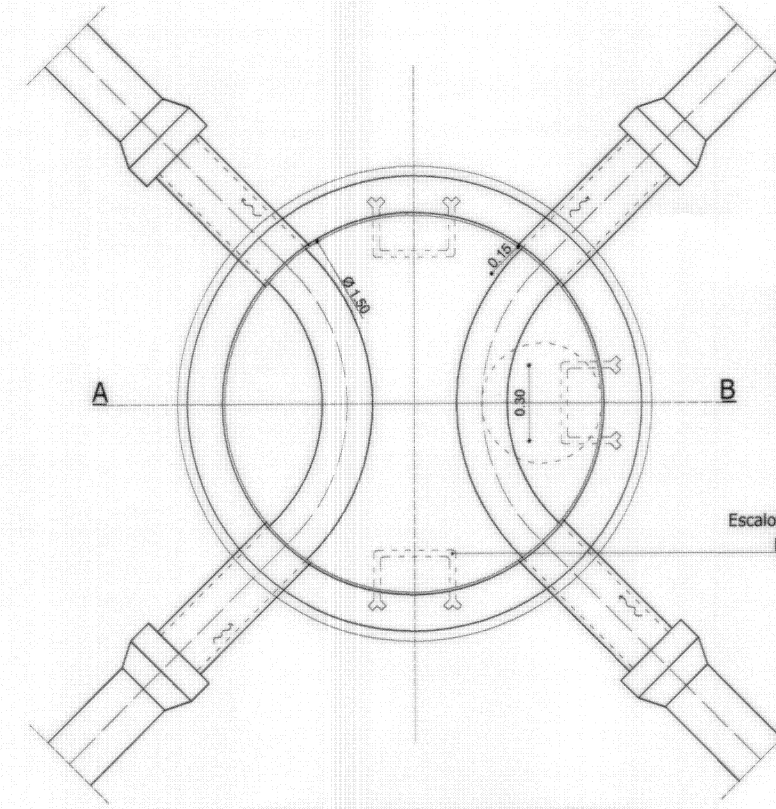
PLANTA POR C - D
VARIANTE I



PLANTA POR C - D

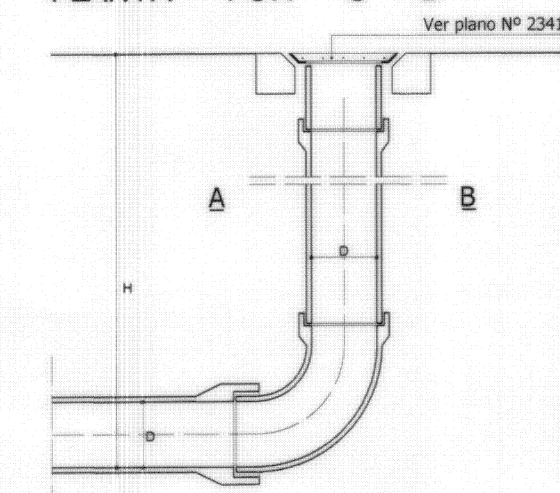


PLANTA POR C - D



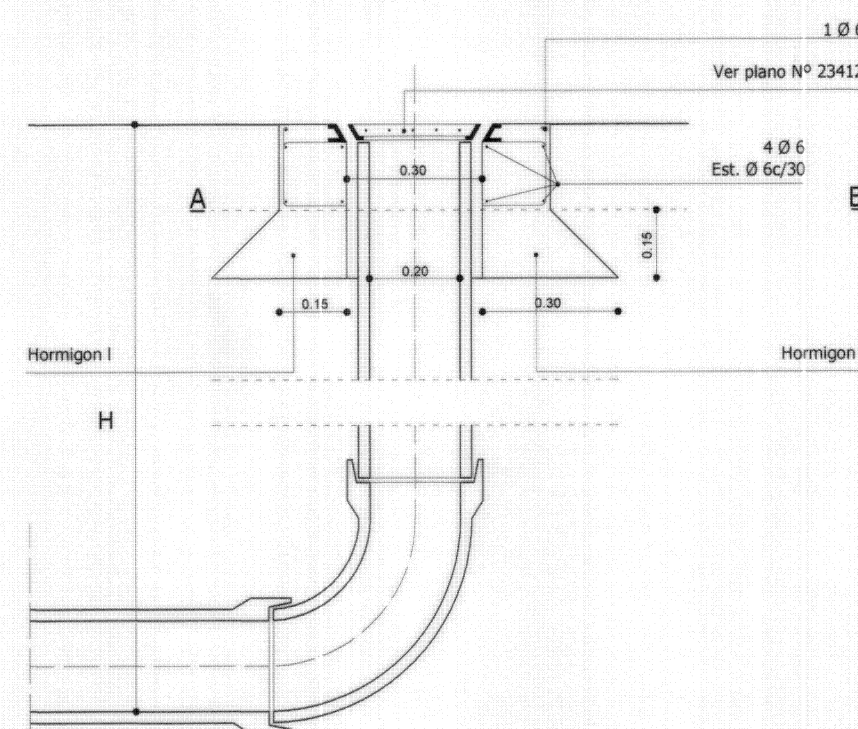
CAMARA TERMINAL

En calles hormigonadas
PLANTA POR C - D

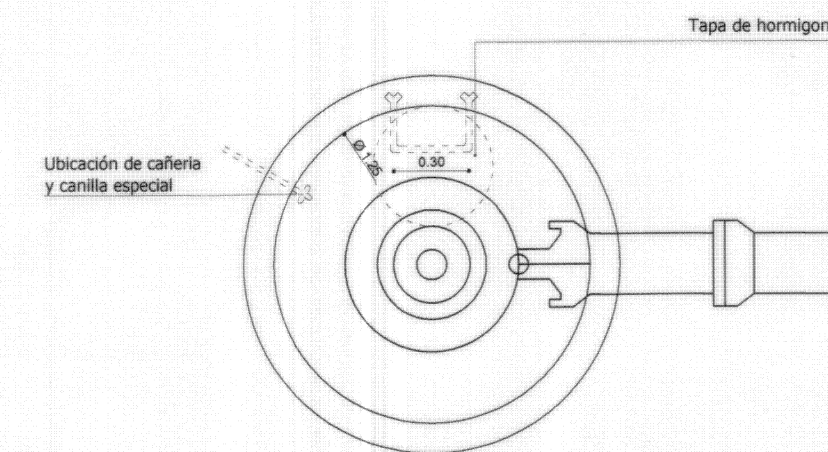


CAMARA TERMINAL

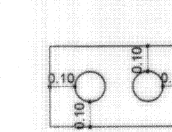
En calles no pavimentadas con pavimentos precarios
CORTE POR C - D



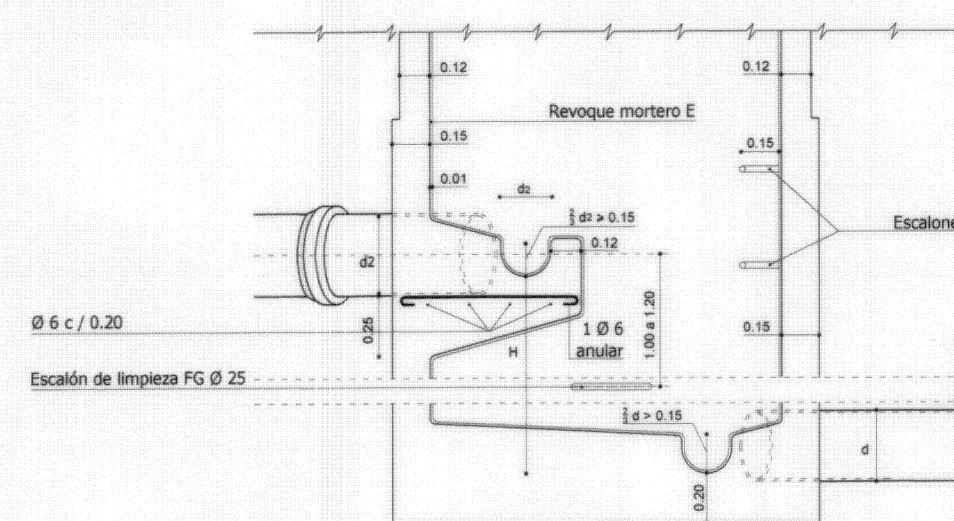
PLANTA POR B - B



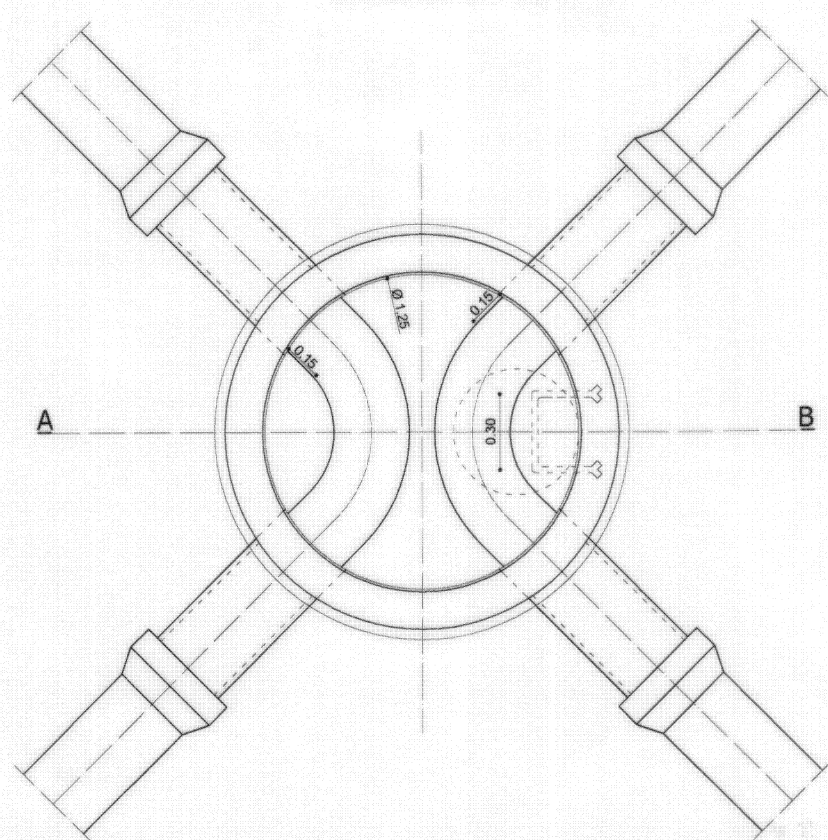
PLANTA POR A - A



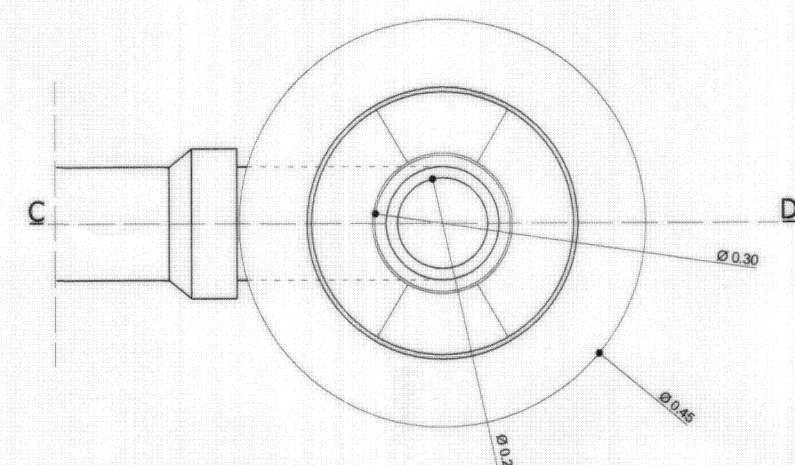
VARIANTE DEL REGISTRO DE 3ª CATEGORIA PARA H ≥ 1m 00



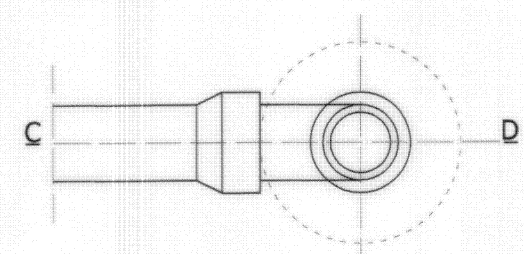
PLANTA POR C - D
VARIANTE II



PLANTA POR A - B



PLANTA POR A - B



Este plano sustituye al N° 22282

ADMINISTRACION DE LAS OBRAS SANITARIAS DEL ESTADO			
PLANO GENERAL			
DEPARTAMENTO TECNICO		REGISTROS Y CAMARAS DE LA RED DE ALCANTARILLADO	
GERENTE	INGENIERO	DIBUJANTE	MAYO 1985
INGENIERIA	INGENIERO	JEFE SALA DE DIBUJO	ESCALA
JEFE	ASISTENTE TECNICO	JEFE DIBUJO Y ARCHIVO	22282/A

ADMINISTRACION DE LAS OBRAS SANITARIAS DEL ESTADO			
PLANO GENERAL			
ESTE PLANO ES COPIA FIEL DEL 22282 / A			
GERENCIA DE SANEAMIENTO	REVISADO POR	DIGITALIZADO POR	JEFE DE ARCHIVO
	ESCALA: sin escala	FECHA: agosto 2011	N° 22282 / A1