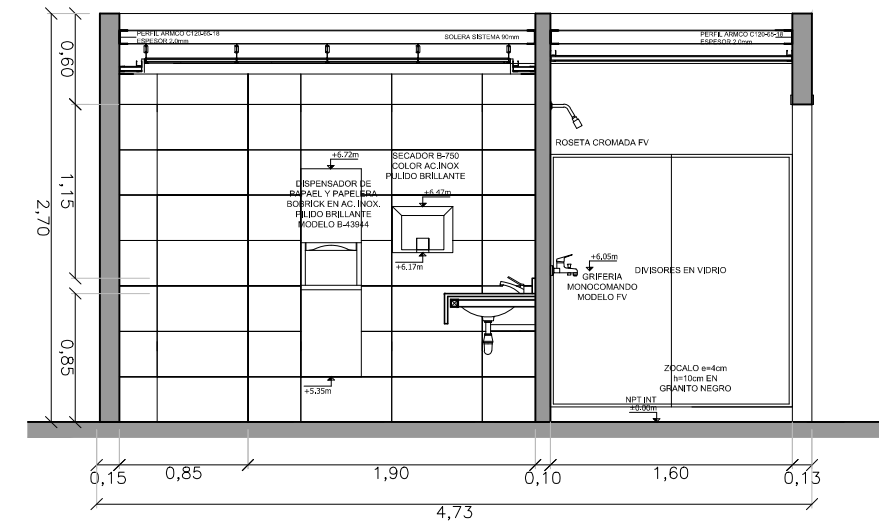
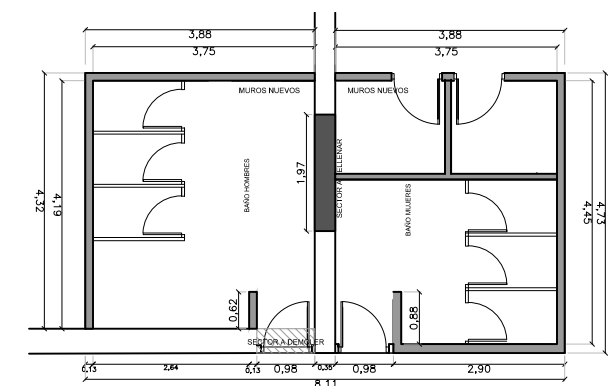


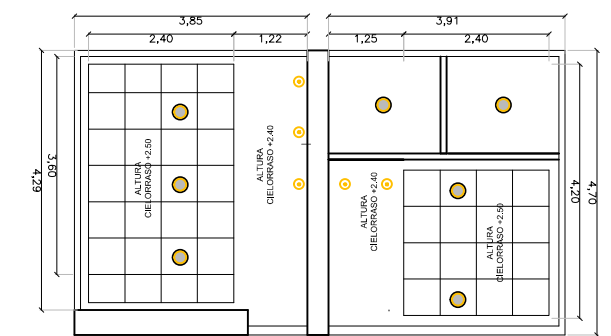
PLANTA Esc. 1/50



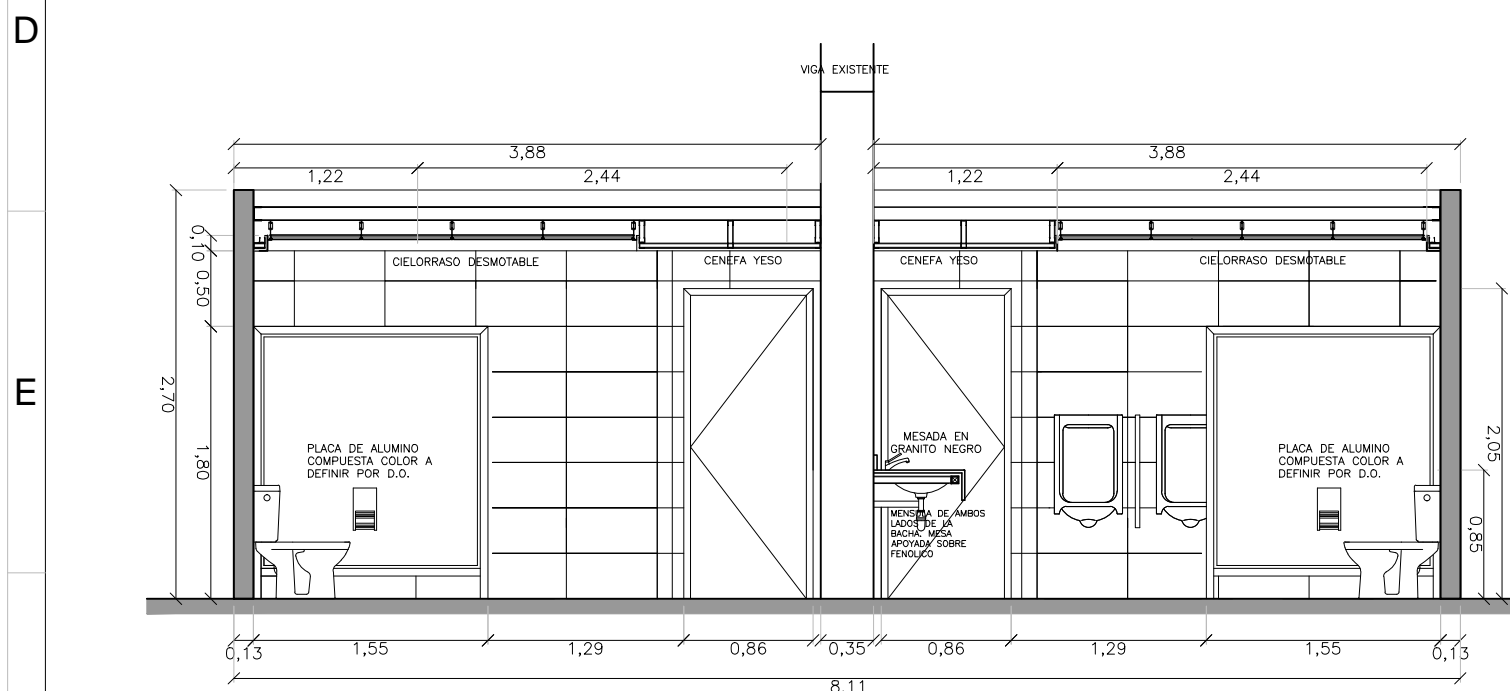
CORTE BB Esc. 1/100



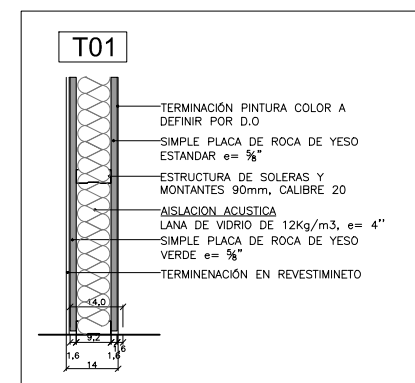
PLANTA Esc. 1/125



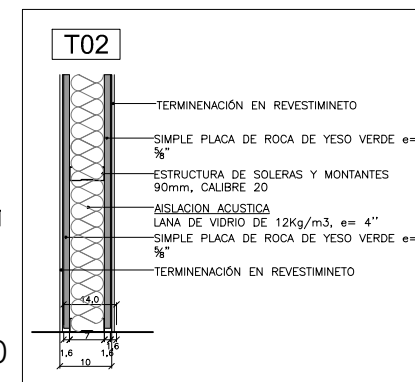
PLANTA CIELORRASO Esc. 1/125




CORTE AA Esc. 1/50




DETALLE TABIQUE M1 Esc. 1/20



DETALLE TABIQUE M2 Esc. 1/20



INGENIERIA CIVIL & ARQUITECTURA
Planificación y Ejecución de Obras Civiles



TEMA: AMPLIACIÓN DE BAÑOS SS EDF. EX IMPO
DEPTO.: MONTEVIDEO
LOCALIDAD: EDF IMPO

CONTIENE:

PLANTA, CORTES Y DETALLES

PLANO N° :
5089

SUSTITUYE A: PLANO N° :

DIBUJÓ	A. T. ALVARO MEDEROS	Vº Bº ARQ.	FECHA:	ESCALAS:
COLABORÓ	A. T. FELIPE BRAVO		NOVIEMBRE 2016	1:50
PROYECTISTA	A. T. ALVARO MEDEROS			1/125
JEFE DEPARTAMENTO	ARQ. SANDRA DE LEON			1/10
SUB-GERENTE	ING. ALVARO VIGNOLO			A3

DEPARTAMENTO DE ARQUITECTURA 3