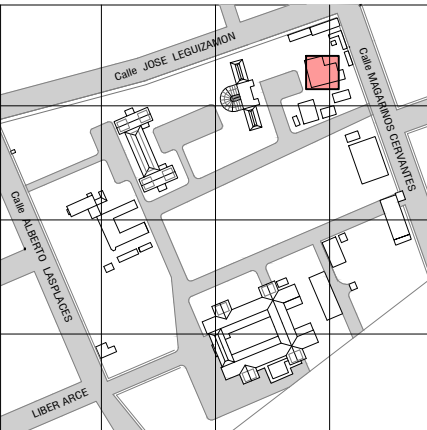


PLANTA TABIQUERÍA
Esc 1/50



PLANTA UBICACIÓN
Edificio Producción Animal

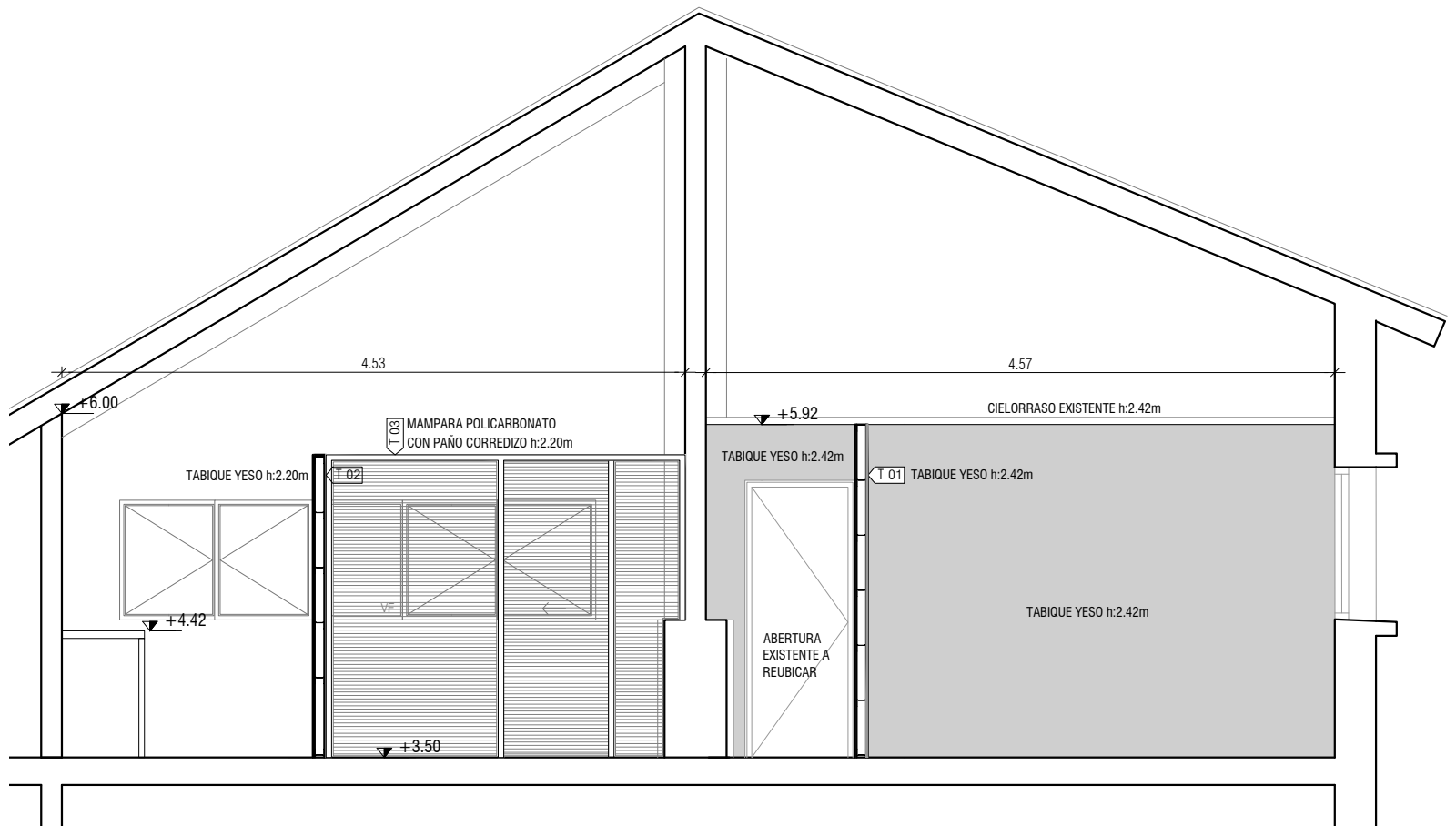
NOTA: TODAS LAS MEDIDAS SE RECTIFICARÁN EN OBRA

UNIVERSIDAD DE LA REPÚBLICA
DIRECCIÓN GENERAL DE ARQUITECTURA

	SERVICIO:	FACULTAD DE VETERINARIA
	UBICACION	PREDIO CENTRAL - LASPLACES 1620
	DESCRIPCION	EDIFICIO PRODUCCIÓN ANIMAL
		PLANTA TABIQUERÍA

DIRECTOR:	ARQ. ÁLVARO CAYÓN
PROYECTO:	ARQ. MARIA JOSÉ GAMBINI
EQUIPO:	ARQ. CRISTINA BONIFACINO ARQ. MARIA VICTORIA PUPPO

LAM. N°:	A01
ESCALA	1/50
FECHA:	OCTUBRE 2019



NOTA: TODAS LAS MEDIDAS SE RECTIFICARÁN EN OBRA

CORTE AA - TABIQUERÍA

Esc 1/50

UNIVERSIDAD DE LA REPÚBLICA
DIRECCIÓN GENERAL DE ARQUITECTURA



SERVICIO: FACULTAD DE VETERINARIA
UBICACION: PREDIO CENTRAL - LASPLACES 1620
DESCRIPCION: EDIFICIO PRODUCCIÓN ANIMAL
TABIQUERIA -CORTE AA

DIRECTOR:
ARQ. ÁLVARO CAYÓN

PROYECTO:
ARQ. MARIA JOSÉ GAMBINI

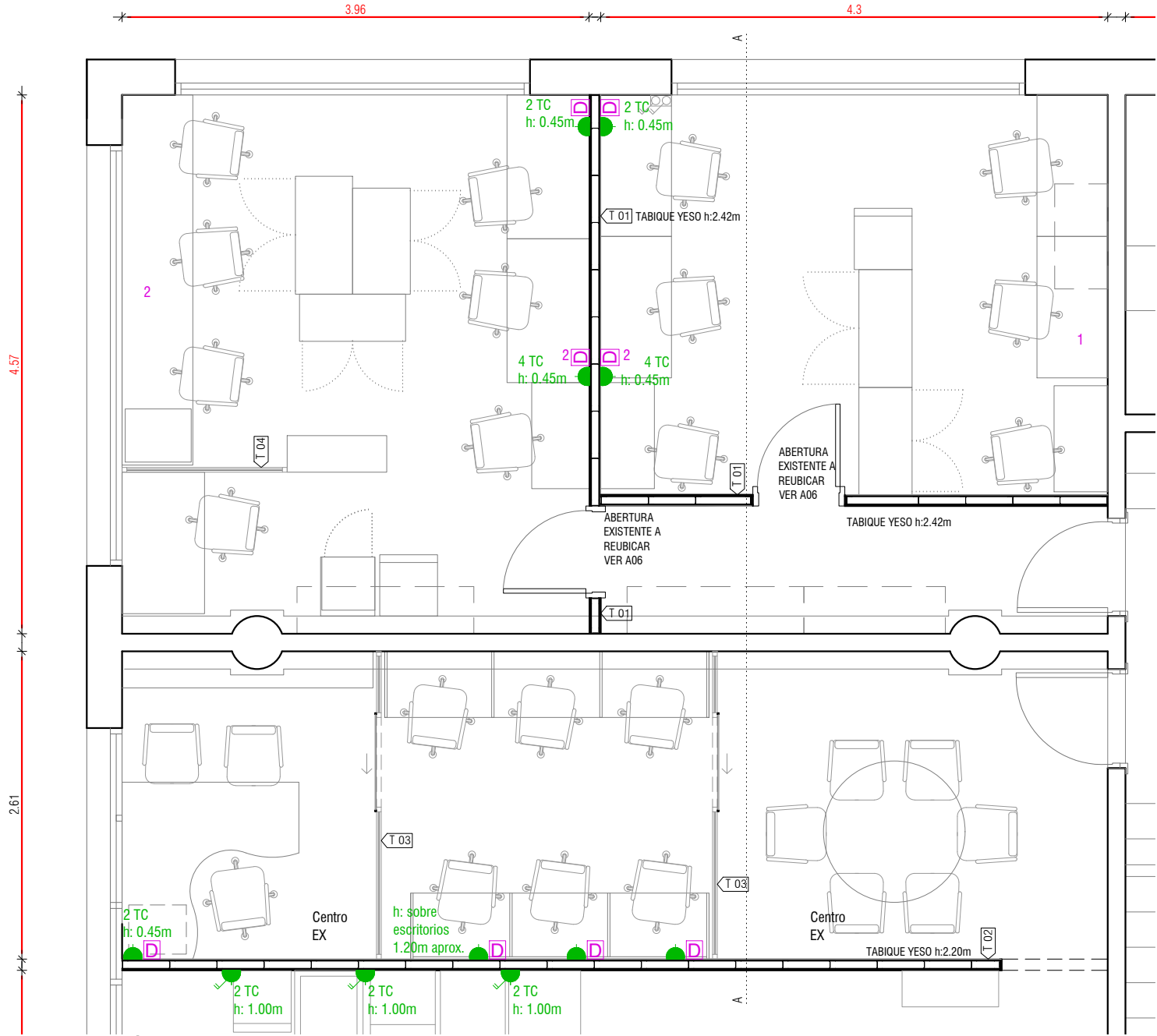
EQUIPO:
ARQ. CRISTINA BONIFACINO
ARQ. MARIA VICTORIA PUPPO

LAM. N°:

A02

ESCALA 1/50

FECHA: OCTUBRE2019



NOTA: TODAS LAS MEDIDAS SE RECTIFICARÁN EN OBRA

UNIVERSIDAD DE LA REPÚBLICA
DIRECCIÓN GENERAL DE ARQUITECTURA



SERVICIO: FACULTAD DE VETERINARIA
UBICACION: PREDIO CENTRAL - LASPLACES 1620
DESCRIPCION: EDIFICIO PRODUCCIÓN ANIMAL
TABIQUERIA - ELÉCTRICA

DIRECTOR:
ARQ. ÁLVARO CAYÓN

PROYECTO:
ARQ. MARIA JOSÉ GAMBINI

EQUIPO:
ARQ. CRISTINA BONIFACINO
ARQ. MARIA VICTORIA PUPPO

LAM. N°:

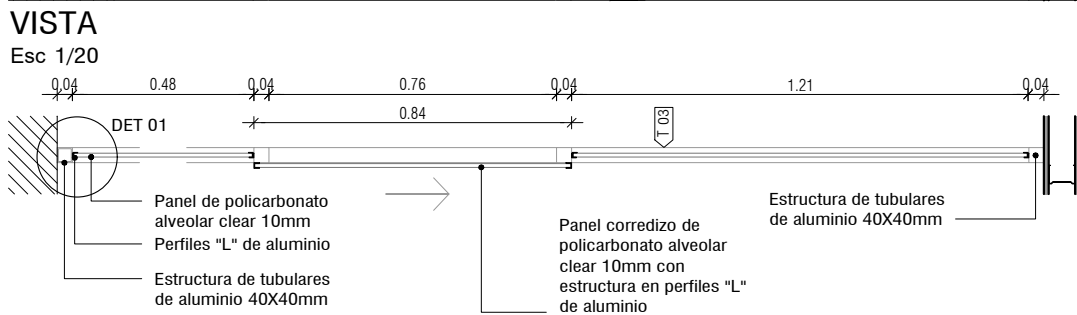
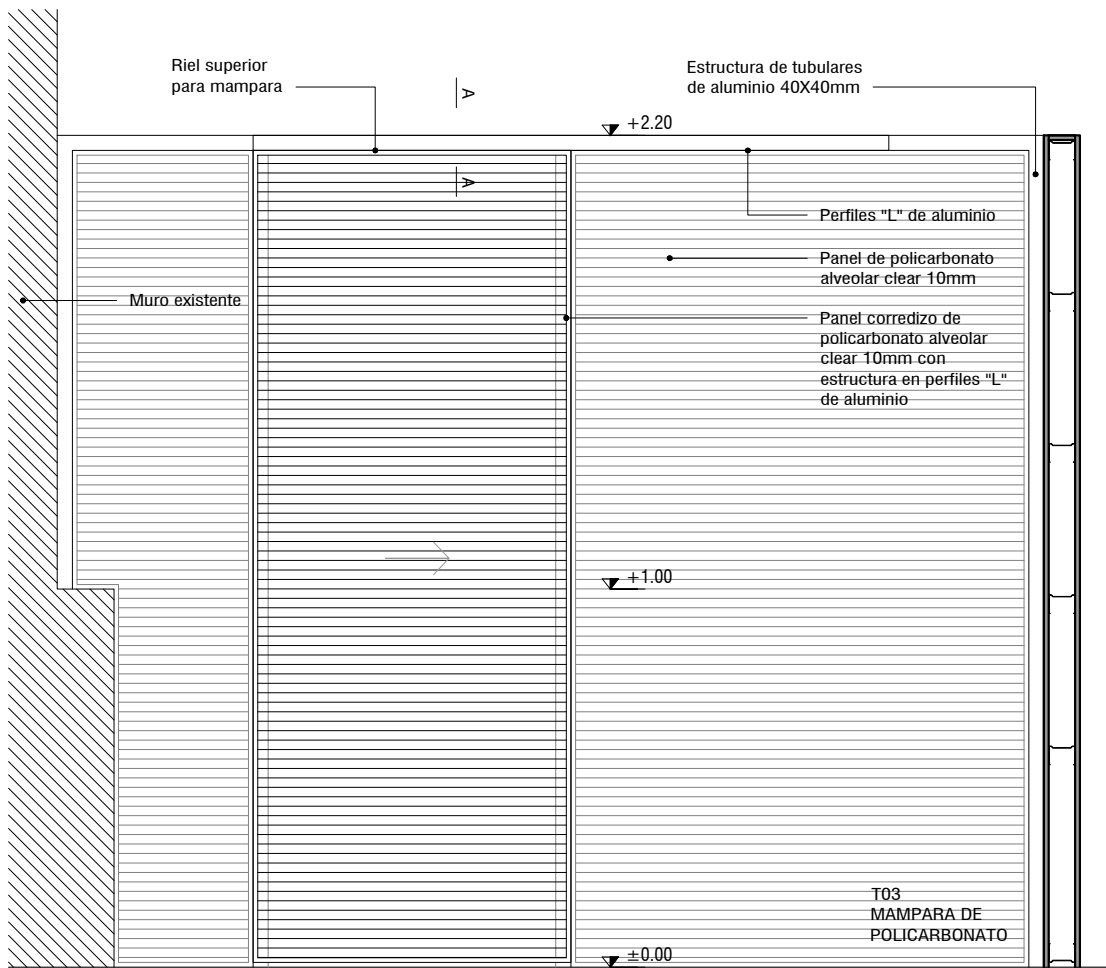
A03

ESCALA 1/50

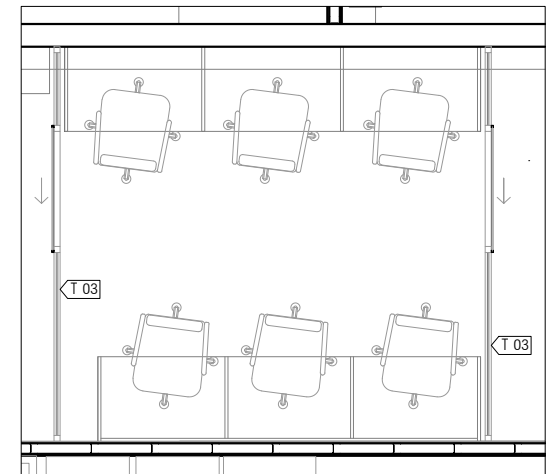
FECHA: OCTUBRE 2019

PLANTA ELÉCTRICA POR TABIQUES

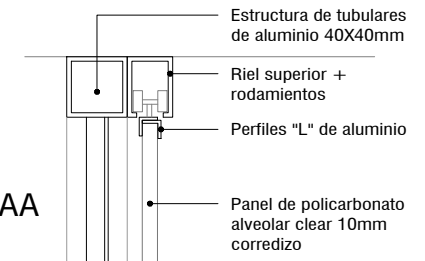
Esc 1/50



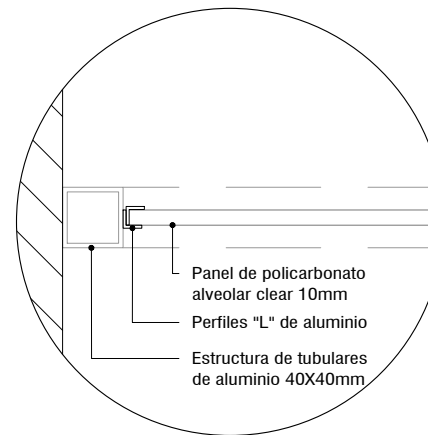
PLANTA MAMPARA - T03
Esc 1/20



PLANTA SECTOR - MAMPARAS T03
Esc 1/50



CORTE AA
Esc 1/05



DETALLE MAMPARA - T03
Esc 1/05

NOTA: TODAS LAS MEDIDAS SE RECTIFICARÁN EN OBRA

UNIVERSIDAD DE LA REPÚBLICA
DIRECCIÓN GENERAL DE ARQUITECTURA



SERVICIO: FACULTAD DE VETERINARIA
UBICACION: PREDIO CENTRAL - LASPLACES 1620
DESCRIPCION: EDIFICIO PRODUCCIÓN ANIMAL
TABQUERIA - DETALLE T03

DIRECTOR:
ARQ. ÁLVARO CAYÓN

PROYECTO:
ARQ. MARIA JOSÉ GAMBINI

EQUIPO:
ARQ. CRISTINA BONIFACINO
ARQ. MARIA VICTORIA PUPPO

LAM. N°:

A04

ESCALA 1/50

FECHA: OCTUBRE 2019

Estructura de tubulares de aluminio 40X40mm

+2.42

Perfiles "L" de aluminio

Panel de policarbonato alveolar clear 10mm

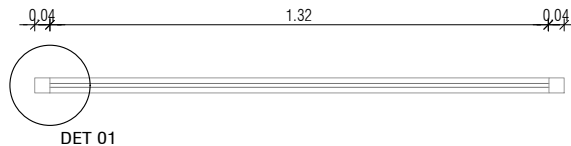
Estructura de tubulares de aluminio 40X40mm

T04
MAMPARA DE
POLICARBONATO

±0.00

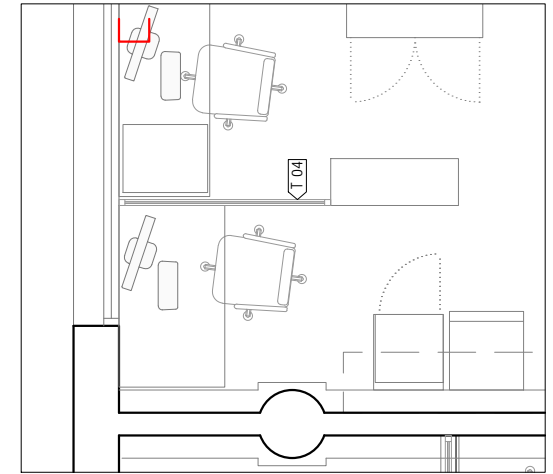
VISTA

Esc 1/20



PLANTA MAMPARA - T04

Esc 1/20



PLANTA SECTOR - MAMPARA T04

Esc 1/50

NOTA: TODAS LAS MEDIDAS SE RECTIFICARÁN EN OBRA

UNIVERSIDAD DE LA REPÚBLICA
DIRECCIÓN GENERAL DE ARQUITECTURA



SERVICIO: FACULTAD DE VETERINARIA
UBICACION: PREDIO CENTRAL - LASPLACES 1620
DESCRIPCION: EDIFICIO PRODUCCIÓN ANIMAL
TABQUERIA - DETALLE T03

DIRECTOR:
ARQ. ÁLVARO CAYÓN

PROYECTO:
ARQ. MARIA JOSÉ GAMBINI

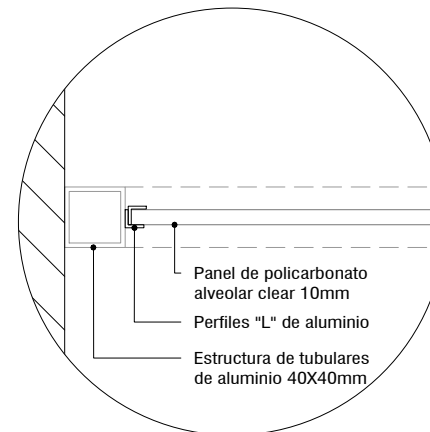
EQUIPO:
ARQ. CRISTINA BONIFACINO
ARQ. MARIA VICTORIA PUPPO

LAM. N°:

A05

ESCALA 1/50

FECHA: OCTUBRE 2019



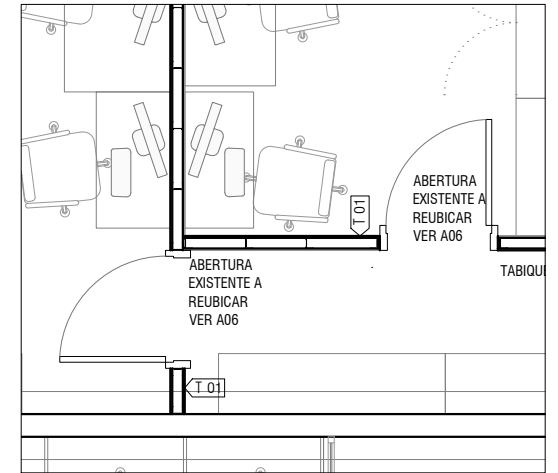
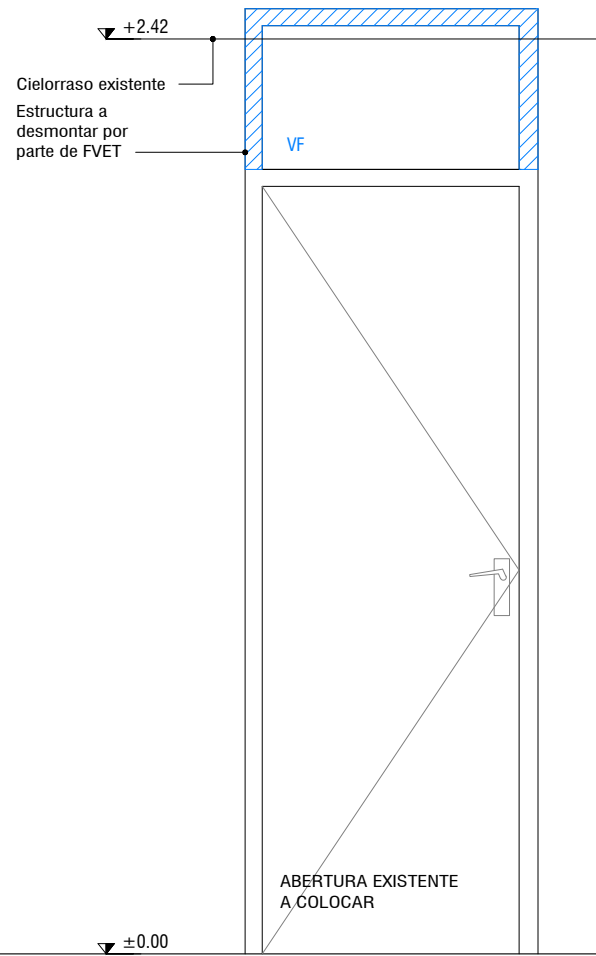
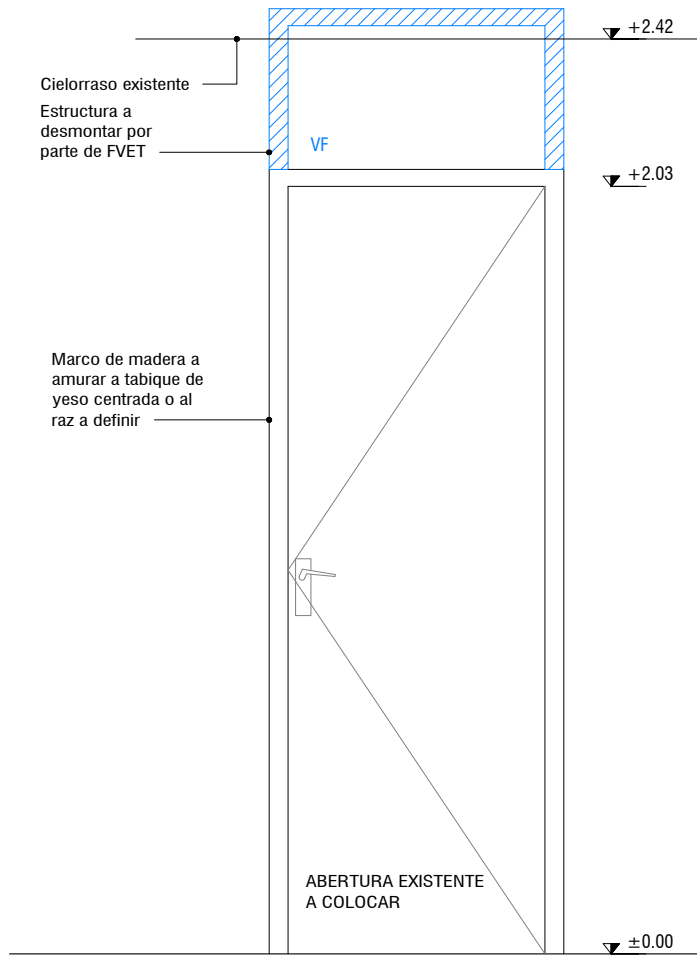
Panel de policarbonato alveolar clear 10mm

Perfiles "L" de aluminio

Estructura de tubulares de aluminio 40X40mm

DETALLE MAMPARA - T04

Esc 1/05



PLANTA SECTOR ABERTURAS

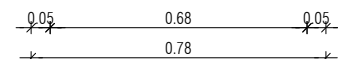
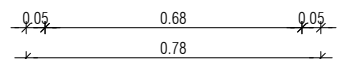
Esc 1/50



NOTA: TODAS LAS MEDIDAS SE RECTIFICARÁN EN OBRA

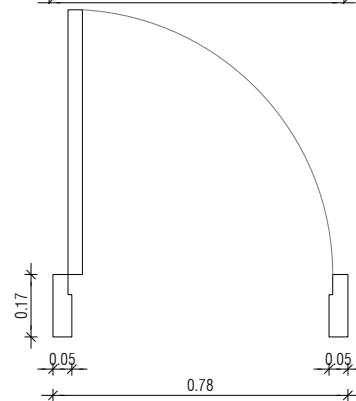
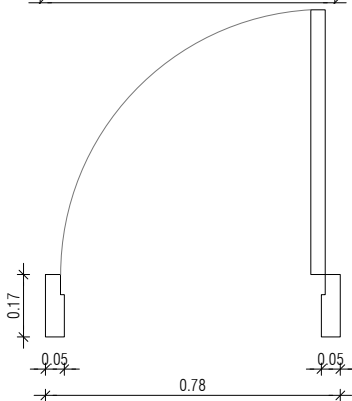
VISTA

Esc 1/20



PLANTA ABERTURAS

Esc 1/20



UNIVERSIDAD DE LA REPÚBLICA
DIRECCIÓN GENERAL DE ARQUITECTURA



SERVICIO: FACULTAD DE VETERINARIA
UBICACION: PREDIO CENTRAL - LASPLACES 1620
DESCRIPCION: EDIFICIO PRODUCCIÓN ANIMAL
TABIQUERIA - DETALLE T03

DIRECTOR:
ARQ. ÁLVARO CAYÓN

PROYECTO:
ARQ. MARIA JOSÉ GAMBINI

EQUIPO:
ARQ. CRISTINA BONIFACINO
ARQ. MARIA VICTORIA PUPPO

LAM. N°:
A06

ESCALA: 1/50

FECHA: OCTUBRE 2019