



UNIVERSIDAD DE LA REPÚBLICA
DIRECCIÓN GENERAL DE ARQUITECTURA

**UNIVERSIDAD DE LA REPÚBLICA
DIRECCIÓN GENERAL DE ARQUITECTURA
Director: Arq. Juan Pedro Urruzola**

FACULTAD DE ARTES

**Equipo de proyecto
Arq. S. Dántaz**

JUNIO 2018

MEMORIA CONSTRUCTIVA Y DESCRIPTIVA PARTICULAR

OBRA: BICICLETARIOS

Ubicación: 18 de julio 1772



UNIVERSIDAD DE LA REPÚBLICA
DIRECCIÓN GENERAL DE ARQUITECTURA

**FACULTAD DE ARTES
MEMORIA CONSTRUCTIVA Y DESCRIPTIVA
OBRA: BICICLETARIOS**

OBJETO DEL LLAMADO

Suministro e instalación de biciletarios para el Edificio Facultad de Artes.

UBICACIÓN

Los trabajos descritos a continuación se ubican en Planta Baja del Edificio de Facultad de Artes, ex-Liceo Francés, de dirección 18 de Julio 1772 en la ciudad de Montevideo.

El acceso al edificio se efectuará por la calle Guayabos N.º 1761 previa coordinación y autorización del Servicio y la Dirección de Obra.

Al comienzo y a la culminación de las jornadas de trabajo el personal afectado a obra entrará y saldrá exclusivamente por el acceso nombrado.

No se permitirá la circulación de operarios y materiales fuera del área de de la obra.

DESCRIPCIÓN Y ALCANCE DE LOS TRABAJOS

El Contratista suministrará, colocará y entregará en perfectas condiciones 25 biciletarios "U" de acero inoxidable 304 agrupados de a 5, tal cual detallado en recaudos gráficos.

La obra a realizar abarcará todas los trabajos necesarios para la instalación completa.

Será por cuenta del Contratista Principal todo lo especificado en la Memoria Descriptiva Particular de acuerdo a lo que se establece en los recaudos gráficos y escritos de la presente Licitación.

La UdelaR se reserva el derecho de contratar de forma independiente cada uno de los ítems presentes en el rubrado que se adjunta, así como no adjudicar algún rubro del presupuesto que no ejecutará.

Los licitantes deberán concurrir al sitio a efectos de tomar conocimiento del mismo, ya que no se admitirá ningún tipo de reclamo basado en el no conocimiento de cualquier situación vinculada a la obra a realizar y a las características del predio.

Todos los trabajos necesarios para la culminación de las Obras indicadas se considerarán incluidos en la propuesta del oferente. De considerar que algún rubro o ítem esté omitido en el modelo de rubrado del Formulario B, el oferente deberá presentarlo por fuera y adjunto a la planilla referida. De presentarse alguna solución alternativa, que mejore lo solicitado, deberá presentarse con nota adjunta, por fuera de la Planilla de Rubrado.

Los costos administrativos, indirectos, y beneficios, se considerarán incluidos en la propuesta.

Los oferentes deberán presentar sus ofertas de acuerdo al modelo de Planilla de Rubrado suministrado a tales efectos en el Formulario B sin modificar su orden, respetando las filas de ésta. El mismo se presentará en papel y en formato digital, en programa de planilla de cálculo.

HORARIOS DE TRABAJO

El contratista deberá contactarse previamente con el Departamento de Intendencia de Facultad de Artes con la finalidad de coordinar día/hora de colocación.



CALIDAD DE LA OBRA

Se rige por las condiciones particulares del caso, por la buena ejecución y costumbre propia del medio y por la exigencia según la Memoria Constructiva General del M.T.O.P.

DIRECCIÓN DE OBRA

La dirección de las obras estará a cargo del arquitecto responsable de la Dirección General de Arquitectura de la Universidad de dicho servicio. El oferente ganador deberá contactar al arquitecto previo al inicio de la misma.

CONTROL DE CALIDAD

La Dirección de Obra controlará el trabajo del contratista y notificará los defectos que encontrase, y podrá ordenar al contratista que localice los defectos y vicios ocultos, que exponga y verifique cualquier elemento que pueda tener algún defecto.

VIGILANCIA Y SEGURIDAD DE OBRA

El contratista se hará cargo de la vigilancia de la obra, siendo de su responsabilidad garantizar prevenir y evitar acciones de deterioro o sustracción de objetos, así como el control de acceso al área de la misma.

Acerca de la seguridad de obra, prevención de accidentes de trabajo, instalaciones de obra, etc., se aplicará la normativa vigente en la materia. En lo aplicable, rige la Memoria Constructiva General del MTOP siempre que lo indicado en ella no contradiga las disposiciones vigentes.

En case de ser necesario el contratista deberá incluir en su cotización los honorarios de un Técnico Prevencionista a los efectos de la realización del proyecto de seguridad y la supervisión en obra de su cumplimiento, tal como lo establecen los requerimientos del MTSS y la normativa vigente y todas las medidas que se consideren necesarias para la prevención de accidentes.

Comprende la seguridad e higiene del trabajo, para el personal propio de obra y el de los subcontratistas; así como prevenir accidentes contra terceras personas ajenas a la obra que pudieran verse afectadas por caídas de objetos o acciones de la obra.

RUBROS COMPRENDIDOS

SUMINISTRO DE BICICLETARIOS

Se deberá cotizar el suministro de 25 bicicletarios "U" invertida de 80x80cm agrupados de a 5 módulos según recaudos gráficos (Ver lámina 01). Los bicicletarios serán de acero inoxidable 304 de 50mm x 1.8mm.

1) Bicicletarios "U invertida" de 5 módulos de apoyar sobre el piso

a) Suministro soportes

Se deberá cotizar el suministro de los soportes de 5 módulos, que serán de acero inoxidable 304, de 50mm x 1.8mm en forma de "U invertida", de 0.80x0.80m, unidos por dos planchuelas de acero inoxidable de 63mm e=8mm a ambos lados en toda su longitud, según recaudos gráficos (Ver lámina 02).

b) Ubicación en su lugar definitivo y limpieza

La ubicación y el lugar donde se colocarán los bicicletarios se coordinará con la D.O.

Deberá dejar el lugar donde se coloquen los soportes limpio y sin deterioros provocado por los trabajos realizados.



2) Bicicletarios “U invertida” de 5 módulos con amures en los extremos.

a) Suministro soportes

Se deberá cotizar el suministro de los soportes de 5 módulos, que serán de acero inoxidable 304, de 50mm x 1.8mm en forma de “U invertida”, de 0.80x0.80m, unidos por dos planchuelas de acero inoxidable de 63mm e=8mm a ambos lados en toda su longitud, según recaudos gráficos (Ver lámina 01).

b) Amure y limpieza

Se amurarán los soportes al piso a través de una platina de acero inoxidable con dos bulones en cada extremo con tacos de expansión químico Ø 10.

Se deberá dejar el lugar donde se coloquen los soportes limpio de materiales sobrantes de la obra y sin deterioros provocado por la misma.

GARANTÍA Y MANTENIMIENTO

Se deberá incluir una garantía, que incluirá además del cambio de equipamiento defectuoso o la reparación del mal amurado, un mantenimiento mínimo de un año, que deberá estar incluido en el precio.

VARIANTES MATERIALES Y TERMINACIÓN DE BICICLETARIO U INVERTIDA DE 5 MÓDULOS

a) Hierro galvanizado

Se deberá cotizar el suministro de los soportes, variante caño de hierro de 50 mm x 2mm en forma de “U invertida”, de 0.80x0.80 m.

La terminación de las piezas serán de galvanizado en caliente.

b) Hierro pintado

Se deberá cotizar el suministro de los soportes, variante caño de hierro de 50mmx2mm en forma de “U invertida”, de 0.80x0.80m.

La terminación de las piezas de hierro será de dos manos de fondo antióxido epoxi más dos manos de esmalte poliuretánico, color a definir por el supervisor de obra.



FORMULARIO B - MODELO DE RUBRADO DE PRESENTACIÓN OBLIGATORIA

El Proponente presentará el rubrado en este orden.
Nota: se establecerán subtotales parciales por rubro.

Ítem	Rubro	Unid	Metraje	Precio Unitario	Precio Total	Subtotal por rubro	Monto imponible por rubro
1	Implantación de obra	GL					
2	Bibicletarios						
2.1	Suministro de biciletarios acero inoxidable 5 módulos	UN	5				
2.2	Colocación de biciletarios	UN	5				
2.3	Construcción de bases	UN	20				
3	Limpieza de obra	GL					
	Precio de las obras						
	10% de Imprevistos y extraordinarios						
	Subtotal						
	Impuesto al Valor Agregado						
	TOTAL DE LA PROPUESTA						
	Leyes sociales (equivalentes al 71,4% del monto imponible)						

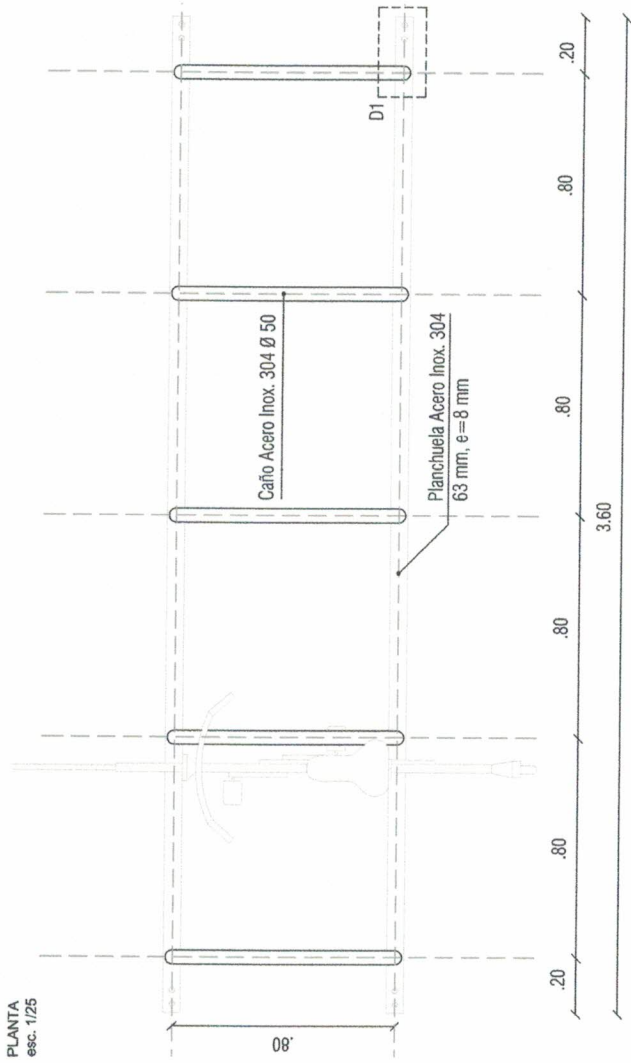
VARIANTES

Material y terminación biciletarios U "invertida" agrupados en 5 módulos

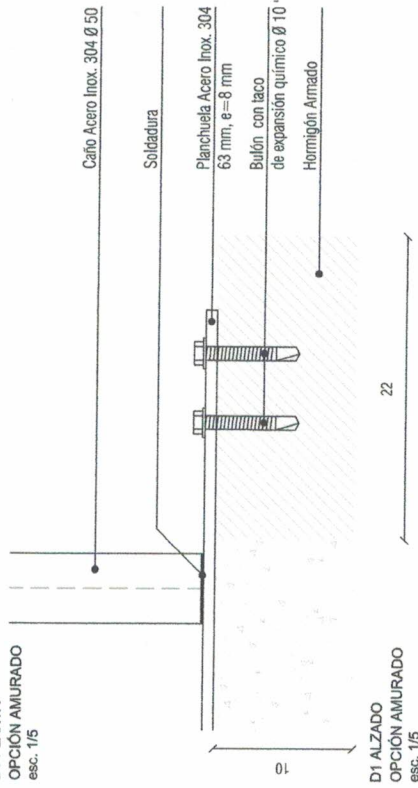
- a) Hierro galvanizado
- c) Hierro pintado

Se entregará un formulario B por cada variante del ítem 2.

PLANTA
esc. 1/25

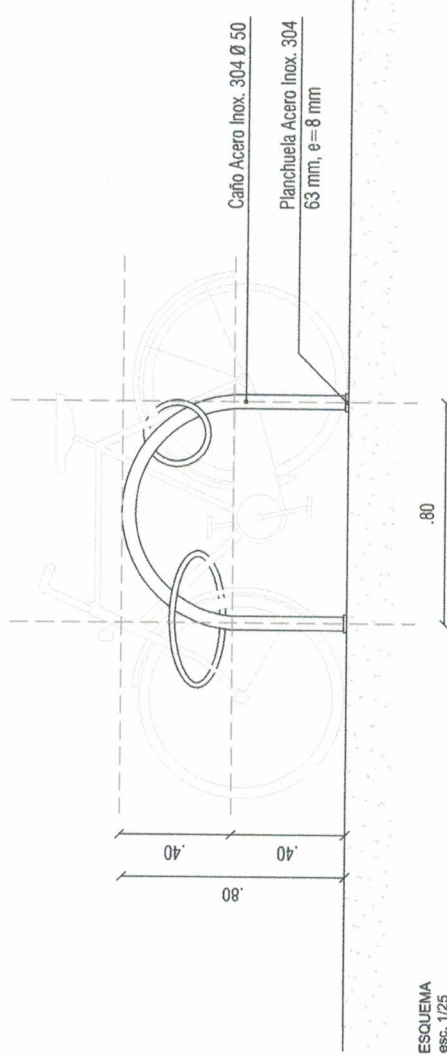


D1 PLANTA
OPCIÓN AMURADO
esc. 1/5

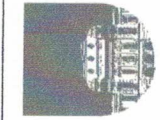
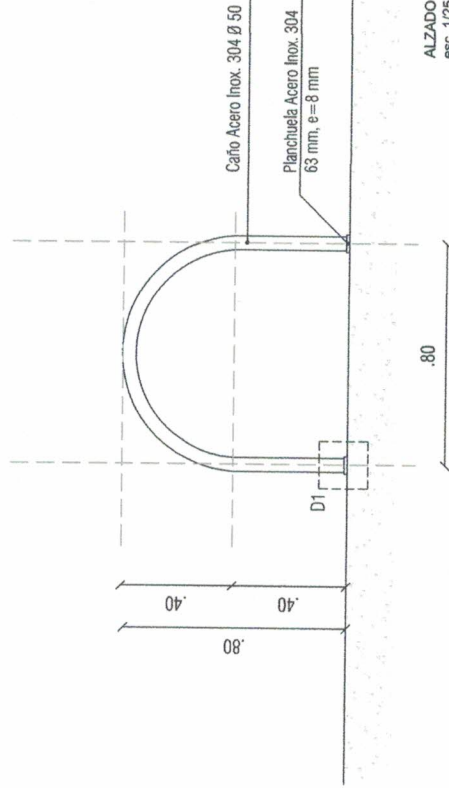


D1 ALZADO
OPCIÓN AMURADO
esc. 1/5

ESQUEMA
esc. 1/25



ALZADO
esc. 1/25



NOTA: TODAS LAS MEDIDAS Y CANTIDADES SERÁN VERIFICADAS EN OBRA.
CONSULTAR A LA D.O. POR CUALQUIER VARIACION.

NOTA: LA UBICACION Y EL LUGAR DONDE SE COLOCARAN LOS
BICICLETARIOS SE COORDINARA CON LA D.O.

SERVICIO: UNIVERSIDAD DE LA REPUBLICA
UBICACION: DIRECCION GRAL. DE ARQUITECTURA

DIRECTOR: ARQ. JUAN PEDRO URRUZOLA

PROYECTO: ARQ. S. DANTAZ - P. ARTOLA

DIBUJANTE: E. MACHINEINA

SERVICIO: FACULTAD DE ARTES
UBICACION: 18 DE JULIO 1772

OBRA: PROYECTO BICICLETARIOS

FECHA: JUNIO 2018

ESCALA: 1/25 1/5

LAM. N°:

01