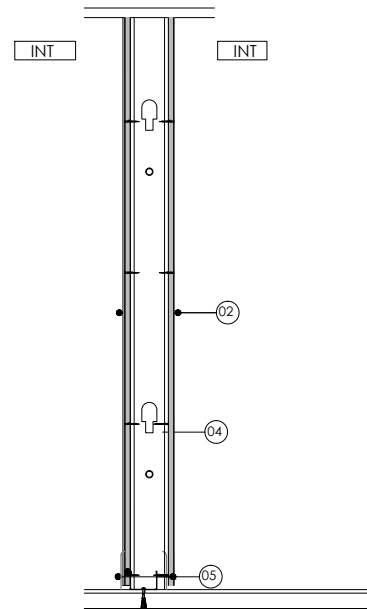


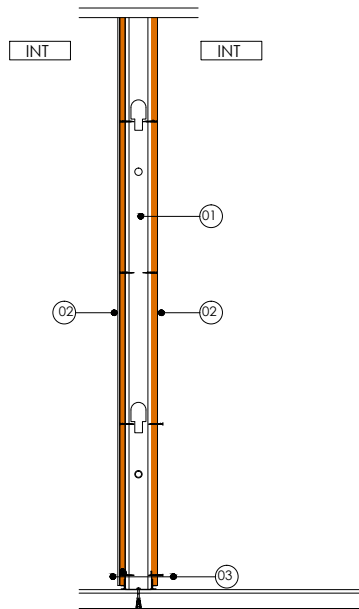
T1



detalle  
esc. 1/20

- 01 estructura de acero galvanizado calibre 24, montantes verticales 100mm cada 40cm, soleras en perímetro y en vertical según modulación de aplacado, con tornillos tipo T1 autorroscantes de a. galvanizado y fijada a paramentos y/o estructura con tornillos autorroscantes punta mecha para metal o tornillos y tacos de expansión N°10 a rústico existente.
- 02 placa de yeso estándar 125 mm en ambas caras del tabique atomilladas cada 40cm con tornillos tipo T2 autorroscantes de a. galvanizado a estructura (encintadas y masilladas en juntas y tornillos)
- 03 perfil "Z" PVC de terminación perimetral 10mm
- 04 enduido general + pintura color a definir(tem. realizada por el contratista de tabiquería yeso) exigencia planitud 2mm con regla de 2m
- 05 zócalo de madera pino brasil, h=10cm, term. 2 manos de esmalte sintético color a definir por DPA, según memoria

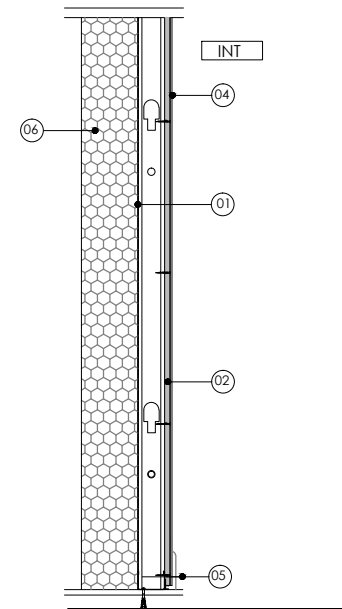
T2



detalle  
esc. 1/20

- 01 Estructura de acero galvanizado calibre 24, montantes verticales 70mm, serán los necesarios para rigidizar el tabique. Se podrá proponer estructura de madera de similares dimensiones si la empresa entiende la facilidad de colocación para evitar la deformación de la estructura.
- 02 placa de finger joint 20 mm en ambas caras del tabique atomilladas. En una de las caras se atomillaran por el interior. Terminación aqueado a soplete.
- 03 perfil de aluminio U de 20 mm

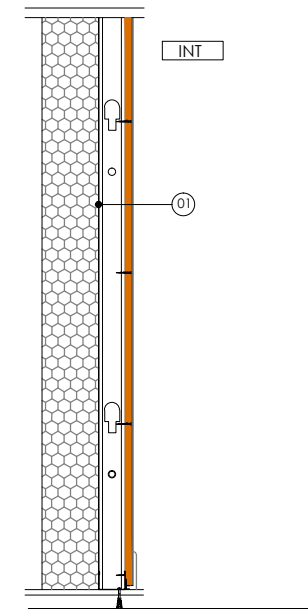
M1



detalle  
esc. 1/20

- 01 estructura de acero galvanizado calibre 24, montantes verticales 70mm cada 40cm, soleras en perímetro y en vertical según modulación de aplacado, con tornillos tipo T1 autorroscantes de a. galvanizado y fijada a paramentos y/o estructura con tornillos autorroscantes punta mecha para metal o tornillos y tacos de expansión N°10 a rústico existente.
- 02 placa de yeso estándar 125 mm en ambas caras del tabique atomilladas cada 40cm con tornillos tipo T2 autorroscantes de a. galvanizado a estructura (encintadas y masilladas en juntas y tornillos)
- 03 perfil "Z" PVC de terminación perimetral 10mm
- 04 enduido general + pintura color a definir(tem. realizada por el contratista de tabiquería yeso) exigencia planitud 2mm con regla de 2m
- 05 zócalo de madera pino brasil, h=10cm, term. 2 manos de esmalte sintético color a definir por DPA, según memoria
- 06 Isopanel, cerramiento existente.

M2



detalle  
esc. 1/20

- 01 estructura de acero galvanizado calibre 24, montantes verticales 70mm cada 40cm, soleras en perímetro y en vertical según modulación de aplacado, con tornillos tipo T1 autorroscantes de a. galvanizado y fijada a paramentos y/o estructura con tornillos autorroscantes punta mecha para metal o tornillos y tacos de expansión N°10 a rústico existente.
- 02 placa de finger joint 20 mm en ambas caras del tabique atomilladas. En una de las caras se atomillaran por el interior. Terminación laqueado a soplete, 2 manos.
- 03 perfil "U" aluminio de terminación perimetral 10mm



**MINISTERIO DEL INTERIOR**  
 ÁREA DE INFRAESTRUCTURA  
 DEPARTAMENTO DE PROYECTOS ARQUITECTÓNICOS  
 MERCEDES 993 PISO 3  
 TEL. 152 INT. 4012  
 TEL FAX. 152 INT. 4136  
 e-mail: infraestructuraproyectos@mininterior.gub.uy

DEPENDENCIA D.N.P.C.  
 OBRA SEDE MAM  
 -  
 Nº OBRA -  
 Nº EXP. / Nº LICIT. L.A. 00/2017

ESCALA 1/20  
 FECHA -  
 REVISIÓN R0  
 ARQUITECTO -

LÁMINA  
 TEMA  
 DETALLES DE MUROS Y TABIQUES  
 ALBAÑILERIA

**A03**