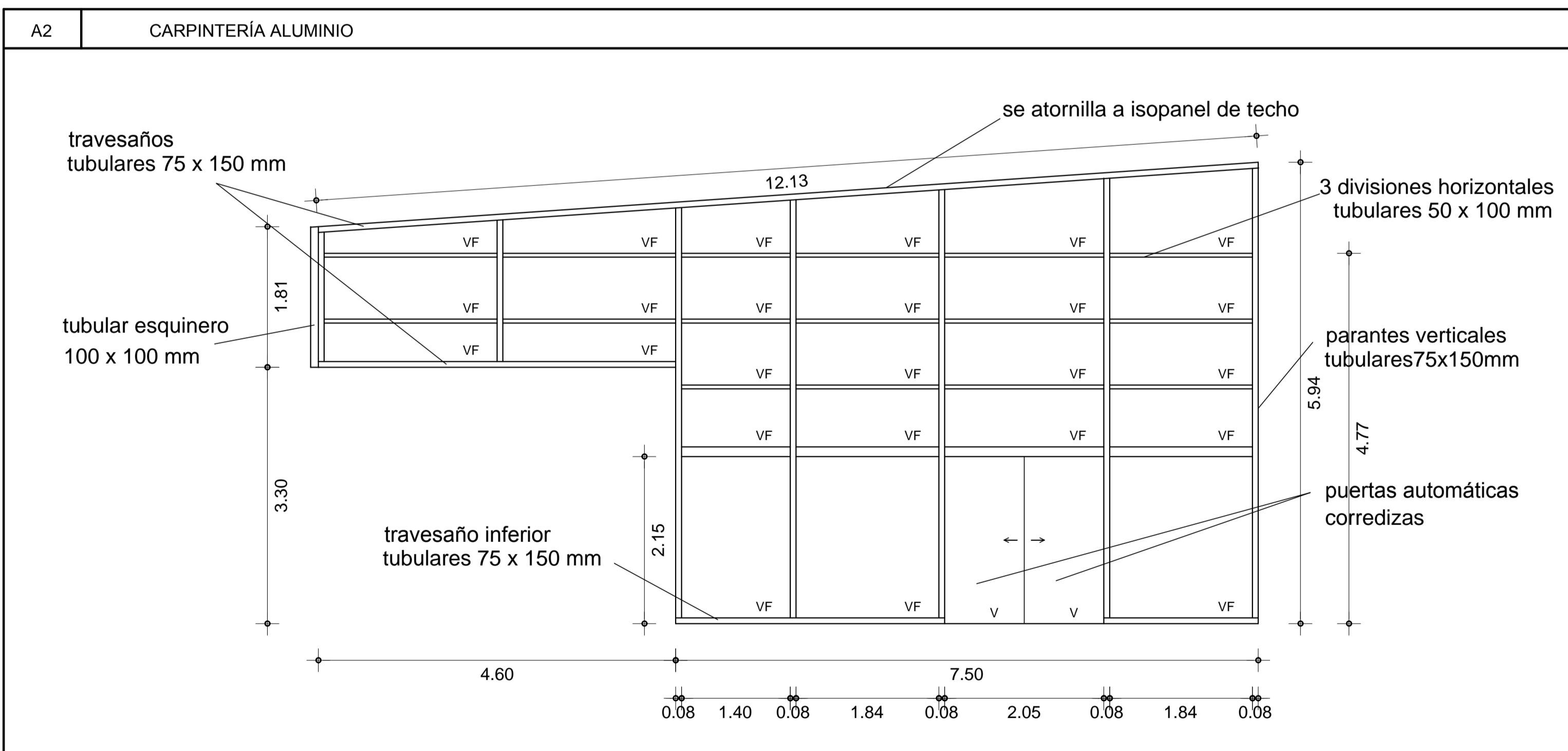
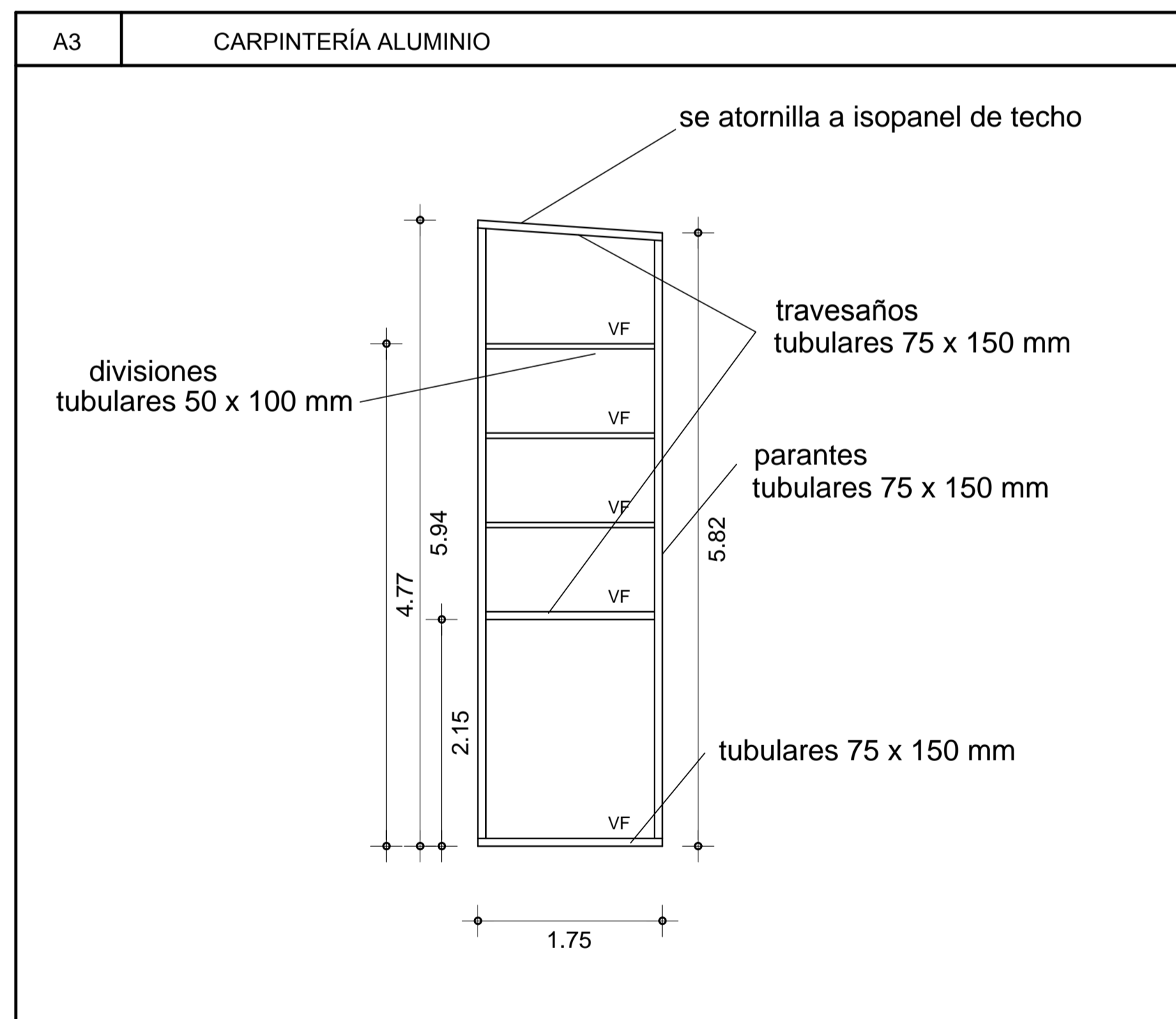




CANTIDAD	1	UBICACIÓN	FACHADA HALL CALLE MARIO ANZA
MARCO	Verticales	Tubulares 7x15 y portavidrio	
	Horizontales	3 tubulares 7 x 15 (inferior + 2.15 m de altura + superior)	3 tubulares 5 x 10 (divisiones intermedias)
HOJA	6 hojas Serie Probbá proyección y deslizamiento		
TERMINACIÓN	Anodizado natural		
HERRAJES	Proyección y desplazamiento y 2 cierres por hoja		
VIDRIOS	Paños fijos inferiores a 2,15 m: laminado 4 + 4 mm cristal tonalizado verde	Hojas proyección y desplazamiento: cristal 6 mm tonalizado verde	Paños fijos superiores a 2,20 m: cristal 6 mm tonalizado verde
OBSERVACIONES	Sobre nivel +5,64 se colocará un vidrio fijo de 30cm sobre perfiles U de 50 mm		



CANTIDAD	1	UBICACIÓN	FACHADA ACCESO PRINCIPAL
MARCO	Verticales	Tubulares 7x15 y portavidrio	
	Horizontales	3 tubulares 7 x 15 (inferior + 2.15 m de altura + superior)	3 tubulares 5 x 10 (divisiones intermedias)
HOJA	2 hojas corredizas vidrio templado 10 mm		
TERMINACIÓN	Anodizado natural		
HERRAJES	Puertas corredizas		
VIDRIOS	Paños fijos inferiores a 2,15 m: laminado 4 + 4 mm cristal tonalizado verde	Hojas corredizas cristal templado 10 mm tonalizado verde	Paños fijos superiores a 2,15 m: cristal 6 mm tonalizado verde
OBSERVACIONES	Las puertas corredizas llevan automatización		



CANTIDAD	1	UBICACIÓN	FACHADA LATERAL HALL
MARCO	Verticales	Tubulares 7x15 y portavidrio	
	Horizontales	3 tubulares 7 x 15 (inferior + 2.15 m de altura + superior)	3 tubulares 5 x 10 (divisiones intermedias)
HOJA	2 hojas corredizas vidrio templado 10 mm		
TERMINACIÓN	Anodizado natural		
HERRAJES	Puertas corredizas		
VIDRIOS	Paños fijos inferiores a 2,15 m: laminado 4 + 4 mm cristal tonalizado verde	Hojas corredizas cristal templado 10 mm tonalizado verde	Paños fijos superiores a 2,15 m: cristal 6 mm tonalizado verde
OBSERVACIONES	Las puertas corredizas llevan automatización		


INTENDENCIA DEPARTAMENTAL DE ROCHA


TERMINAL DE OMNIBUS ROCHA

PLANILLA DE ABERTURAS

Técnicos	Arq. Gino de León	Localidad	Rocha	Depto.	Rocha	Lamina
Fecha	edición digital 15-12-2016	Escala				AL 1